

R10S-E1Y4-J1.0K ✓ 有效

Potter & Brumfield | Potter & Brumfield R10

TE 内部编号 7-1393769-7

Potter & Brumfield R10, Power Relays, Industrial Panel Plug-In, Monostable, DC, 0 – 100mW Coil Power Rating Class, 45mW Coil Power Rating DC

[在 TE 官网查看>](#)



继电器、接触器和开关 > 继电器 > 功率继电器



功率继电器类型: 工业面板插拔式

线圈励磁系统: 单稳态、直流

线圈功率额定值类: 0 – 100 mW

线圈功率额定值 (直流) : 45 mW

线圈电阻: 1000 Ω

产品特性

产品类型特性

功率继电器类型	工业面板插拔式
---------	---------

电气特征

线圈/端子间绝缘初始电介质类	500 – 1000 V
端子和线圈间绝缘初始电介质	1000 Vrms
驱动系统	DC
打开端子间绝缘初始电介质	500 Vrms
相邻端子间绝缘初始电介质	1000 Vrms
绝缘初始电阻	10000 M Ω
线圈励磁系统	单稳态、直流
线圈功率额定值类	0 – 100 mW
线圈功率额定值 (直流)	45 mW
线圈电阻	1000 Ω
线圈特性	敏感版本
端子开关负载 (最小值)	100mA @ 12V
端子电压额定值	120 VAC

主体特性

产品重量	40 g[1.41 oz]
------	---------------

接触件特性

端子排列方式	4 Form C (CO)
端子电流类	2 – 5 A, 16 A
端子额定电流 (最大值)	3 A
端子材料	Ag
端子极数	4
端子类型	插入式, 焊接

机械附件

继电器安装类型	插座
---------	----

尺寸

长度类 (机械)	25 – 30 mm
高度类 (机械)	30 – 40 mm
宽度类 (机械)	16 – 20 mm
产品宽度	18.7 mm[.736 in]
产品长度	29.6 mm[1.165 in]
产品高度	30.2 mm[1.189 in]

使用环境

环境温度类	70 – 85 °C
环境温度 (最大值)	75 °C[167 °F]
工组温度范围	-55 – 75 °C

包装特性

封装方法	Package
------	---------

产品合规性

如需合规文档，请访问 [TE 官网产品页面](#)。>

欧盟RoHS指令2011/65/EU	符合
欧盟ELV指令2000/53/EC	符合
中国电器电子产品有害物质限制使用管理办法 (China RoHS 2, 工业和信息化部携七部委2016年第32号令)	没有超出阈值的受限材料
欧盟REACH法规(EC) No. 1907/2006	欧洲化学品管理局最新发布的SvHCs候选清单: 2021年1月 (211) SvHCs候选清单的声明更新至: 2021年1月 (211) 不含REACH SVHC
卤素含量	低卤素 - 每种匀质材料的 Br、Cl、F、I < 900 ppm。也不含 BFR/CFR/PVC

焊接工艺能力

不适合采用焊接工艺

产品合规免责声明

此信息基于对供应商的合理调查以及TE对供应商提供的信息的现有认知。此信息可能发生变化。经TE确认符合欧盟RoHS的产品编号，产品均质材料中铅、六价铬、汞、PBB、PBDE、DEHP、BBP、DBP和DIBP的最大浓度不超过0.1%，镉的最大浓度不超过0.01%或符合指令2011/65/EU(RoHS2)及其修订指令规定的豁免。根据2011/65/EU指令要求电子电气产品需要进行CE标识。元器件产品通常无需进行CE标识。经TE确认符合欧盟ELV指令的产品编号，产品均质材料中，铅、六价铬和汞的最大浓度不超过0.1%，镉的最大浓度不超过0.01%（按重量计算），或符合指令2000/53/EC(ELV)附录中规定的豁免。关于欧盟REACH法规，TE目前提供的此产品编号的物品中高度关注物质(SVHC)的信息是基于欧洲化学品管理局(ECHA)最新发布的“物品中物质的要求指南”，链接如下：<https://echa.europa.eu/guidance-documents/guidance-on-reach>

配套部件



TE 产品编号 1-1393143-2
27E129=SOCKET,R10,16,PC,PHEN



TE 产品编号 1393143-9
27E126=SOCKET,R10,16,SLG,PHE



TE 产品编号 1-1393143-5
27E152=SOCKET,R10,ASSY,W/BRK



TE 产品编号 2-1393143-2
27E194=SOCKET,R10,16,PC,PHEN



TE 产品编号 2-1393143-5
27E213=SOCKET,R10,16,PC,PHEN



TE 产品编号 4-1393143-2
27E447=SOCKETS



TE 产品编号 4-1393143-4
27E461=SOCKETS

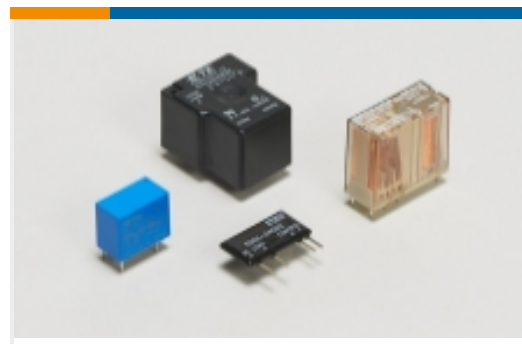


TE 产品编号 5-1393143-1
27E637=SOCKETS

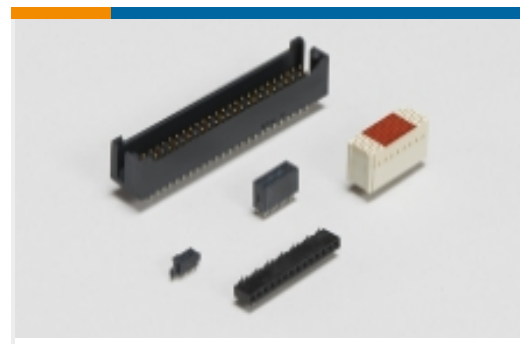


TE 产品编号 4-1393143-8
27E629=SOCKETS

该系列中的其他产品 | Potter & Brumfield R10



功率继电器(180)

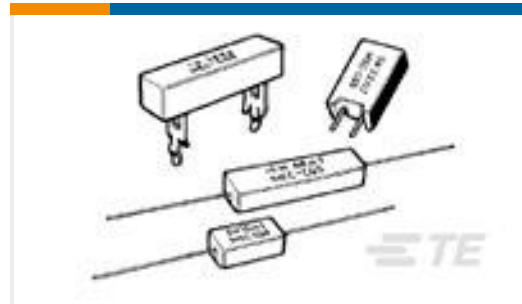


板对板接头和插座(1)



继电器附件、插座和卡箍(34)

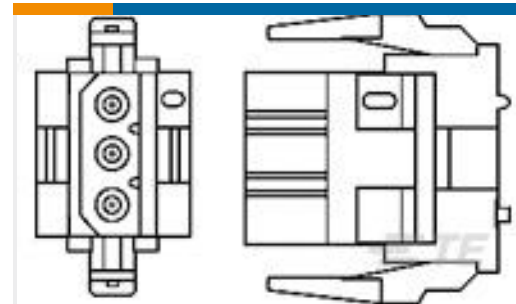
客户还购买了



TE 产品编号1623781-6
SQM3 100K 2% (METAL FILM)



TE 产品编号1437538-3
828-AG10D=SOCKET ASSY



TE 产品编号1-640518-0
03P MR II PLUG HSG V0 RED



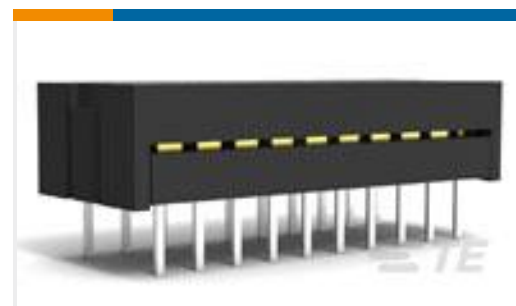
TE 产品编号1571982-7
TSS21NGPC04=SLIDE SWITCH DPDT



TE 产品编号1-66103-9
III+ PIN,24-20,TIN,SMPACK



TE 产品编号1419111-5
24A071=CLIP,SKT,ASSY,W/SCW



TE 产品编号1-746611-0
20 DIP PLUG CONN-W/COVER



TE 产品编号1393143-9
27E126=SOCKET,R10,16,SLG,PHE



TE 产品编号1-1879353-4
RR02 5% 15K AMMO



TE 产品编号91067-1
INSERTION/EXTRACTION TOOL

文档

CAD 文件

3D PDF

3D

下载查看

[ENG_CVM_CVM_7-1393769-7_99.2d_dxf.zip](#)

英文版本

下载查看

[ENG_CVM_CVM_7-1393769-7_99.3d_igs.zip](#)



英文版本

下载查看

[ENG_CVM_CVM_7-1393769-7_99.3d_stp.zip](#)

英文版本

下载CAD文件代表我接受和同意[使用条款](#)。

数据表/目录页

[R10 General Purpose Dry Circuit to 7.5 Amp Multicontact AC or DC Relay](#)

英文版本

[Industrial Relays Quick Reference Guide](#)

英文版本

[Industrial Relays Quick Reference Guide](#)

日语

[Industrial Relays Quick Reference Guide](#)

产品规格

[Definitions, Handling, Processing, Testing and Use of Relays](#)

英文版本