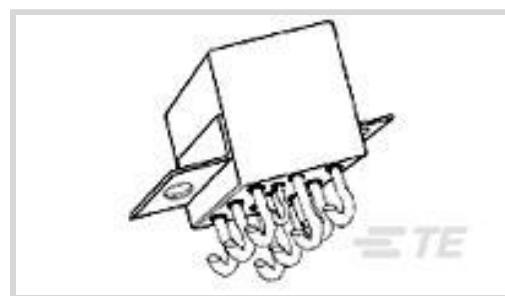




继电器、接触器和开关 > 继电器 > 军用航空继电器 > 中型继电器



中型继电器端子排列方式: 3 Form C、3PDT、3 C/O

线圈抑制二极管: 不带

Auxiliary Contacts: 不带

端子电镀: 锡铅

中型继电器触点额定电流: 25 A

产品特性

产品类型特性

外壳类型	密封式
端子配置	焊接挂钩, 焊接挂钩
产品类型	继电器
继电器类型	军用/航空航天中程

电气特征

振动	20G's, 33 – 3000Hz
冲击	100G's, 6ms
线圈抑制二极管	不带
中型继电器线圈电压额定值	28 VDC
中型继电器线圈电阻	290 Ω
Back EMF Suppression	Without
线圈励磁系统	极化, 单稳态
驱动系统	直流

接触件特性

中型继电器端子排列方式	3 Form C、3PDT、3 C/O
Auxiliary Contacts	不带
端子电镀	锡铅
中型继电器触点额定电流	25 A
端子基材	银氧化铜

机械附件

中型继电器安装类型

卧式法兰安装

使用环境

工组温度范围

-70 – 125 °C

产品合规性

如需合规文档，请访问 [TE 官网产品页面](#)。>

欧盟RoHS指令2011/65/EU

不符合

欧盟ELV指令2000/53/EC

不符合

中国电器电子产品有害物质限制使用管理办法（China RoHS 2，工业和信息化部携七部委2016年第32号令

受限材料超出阈值

欧盟REACH法规(EC) No. 1907/2006

欧洲化学品管理局最新发布的SvHCs候选清单: 2021年1月（211）
SvHCs候选清单的声明更新至: 2021年1月（211）
不含REACH SVHC

卤素含量

低卤素 - 每种均质材料的 Br、Cl、F、I < 900 ppm。也不含 BFR/CFR/PVC

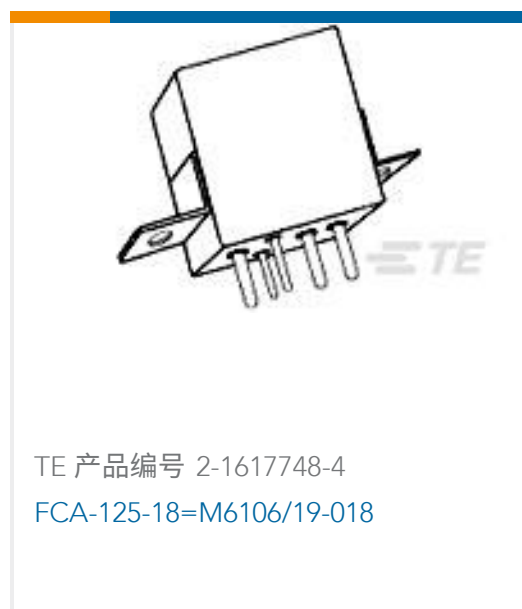
焊接工艺能力

不能采用无铅工艺

产品合规免责声明

此信息基于对供应商的合理调查以及TE对供应商提供的信息的现有认知。此信息可能发生变化。经TE确认符合欧盟RoHS的产品编号，产品均质材料中铅、六价铬、汞、PBB、PBDE、DEHP、BBP、DBP和DIBP的最大浓度不超过0.1%，镉的最大浓度不超过0.01%或符合指令2011/65/EU(RoHS2)及其修订指令规定的豁免。根据2011/65/EU指令要求电子电气产品需要进行CE标识。元器件产品通常无需进行CE标识。经TE确认符合欧盟ELV指令的产品编号，产品均质材料中，铅、六价铬和汞的最大浓度不超过0.1%，镉的最大浓度不超过0.01%（按重量计算），或符合指令2000/53/EC(ELV)附录中规定的豁免。关于欧盟REACH法规，TE目前提供的此产品编号的物品中高度关注物质（SVHC）的信息是基于欧洲化学品管理局（ECHA）最新发布的“物品中物质的要求指南”，链接如下：<https://echa.europa.eu/guidance-documents/guidance-on-reach>

配套部件

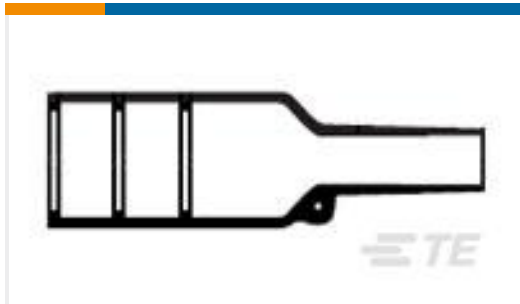


该系列中的其他产品 | [CII FCA-325 Series](#)



中型继电器(30)

客户还购买了



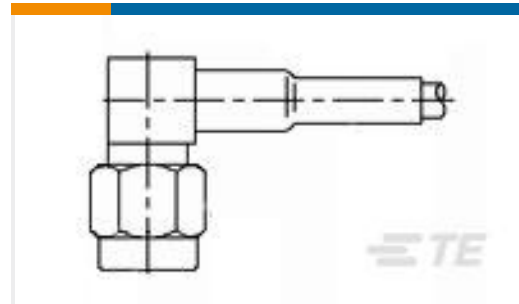
TE 产品编号016211-000
202K163-100/180-0



TE 产品编号1-6123002-0
0.8FH,P08H.5,200,30/Sn,TU



TE 产品编号YDTS26W13-08SNV001
PLUG ASSY



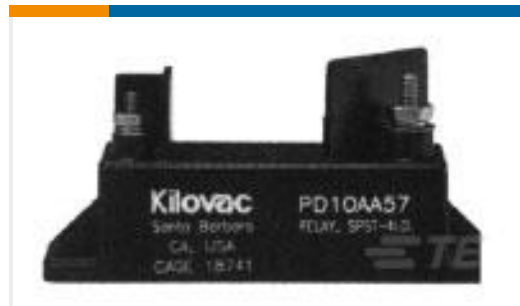
TE 产品编号1052066-1
2037 5006 00,SMA RA CABLE PLUG



TE 产品编号1059541-1
4536 7388 02



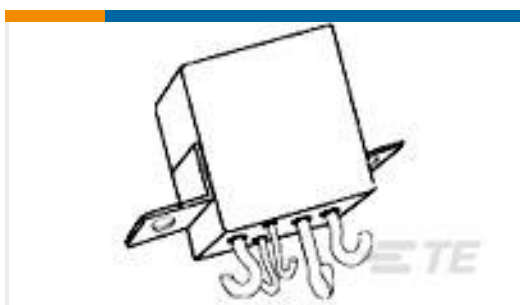
TE 产品编号1616068-4
K300A5C6=CONTACTOR



TE 产品编号1618256-9
PD10AB57=RELAY, VACUUM, SPST-N



TE 产品编号1617355-1
JMAW-18XP=M39016/9-017P



TE 产品编号1-1617748-7
FCA-125-11=M6106/19-011



TE 产品编号1-1478238-0
BNC Ins BH Adp JJ 75Ohm Nickel Pltd

文档

产品图纸

[FCA-325-CX3](#)

英文版本

数据表/目录页

[5-1773450-5_sec5_FCA-325](#)

英文版本