

V23100V4305C010 ✓ 有效

Axicom | Axicom Reed Relay V23100 -V4

TE 内部编号 2-1393763-2

Axicom Reed Relay V23100 -V4, Signal Relays, 24VDC Contact Voltage Rating, 70mW Signal Relay Coil Power Rating (DC)

[在 TE 官网查看>](#)



继电器、接触器和开关 > 继电器 > 信号继电器



端子电压额定值: 24 VDC

信号继电器线圈功率额定值 (直流): 70 mW

隔离 (高频参数): -20.7dB @ 900MHz, -39dB @ 100MHz

插入损耗 (高频参数): -.02dB @ 100MHz, -.27dB @ 900MHz

信号继电器安装类型: 印刷电路板

产品特性

产品类型特性

继电器类型	簧片继电器 V23100-V4
继电器种类	磁簧继电器 V23100-V4
产品类型	继电器

电气特征

线圈功率额定值类	100 – 150 mW
驱动系统	直流
打开端子间绝缘初始电介质	200 Vrms
端子极限短时电流	.4 A
端子与线圈间绝缘初始电介质	1500 Vrms
线圈/端子间绝缘初始电介质类	1000 V – 1500 VA
功耗	50 – 288 mW
绝缘初始电阻	1000000 MΩ
端子极限关合电流	.4 A
线圈电阻	200 Ω
端子极限连续电流	1.2 A
线圈类型	单稳态
端子极限断开电流	.4 A
端子开关负载 (最小值)	10mA @ .01V
线圈特性	二极管

端子电压额定值	24 VDC
---------	--------

信号继电器线圈功率额定值 (直流)	70 mW
-------------------	-------

信号继电器线圈电压额定值	5 VDC
--------------	-------

信号继电器端子开关电压 (最大值)	175 VDC
-------------------	---------

信号继电器线圈励磁系统	单稳态、直流
-------------	--------

信号特征

隔离 (高频参数)	-20.7dB @ 900MHz, -39dB @ 100MHz
-----------	----------------------------------

插入损耗 (高频参数)	-.02dB @ 100MHz, -.27dB @ 900MHz
-------------	----------------------------------

主体特性

重量	1.8 g[.0635 oz]
----	-----------------

接触件特性

端子电镀材料	钉
--------	---

端子电流类	0 – 2 A
-------	---------

端子特性	磁簧端子
------	------

信号继电器端子类型	PCB-THT
-----------	---------

信号继电器触点额定电流	.5 A
-------------	------

信号继电器端子排列方式	1 Form C (CO)
-------------	---------------

端子材料	钉
------	---

端子极数	1
------	---

端接特性

端接类型	通孔
------	----

机械附件

信号继电器安装类型	印刷电路板
-----------	-------

尺寸

宽度类 (机械)	6 – 8 mm
----------	----------

宽度	7 mm[.276 in]
----	---------------

高度	7.5 mm[.295 in]
----	-----------------

长度类 (机械)	16 – 20 mm
----------	------------

长度	19.3 mm[.76 in]
----	-----------------

高度类 (机械)	7 – 8 mm
----------	----------

使用环境

环境温度 (最大值)	85 °C[85 °F]
------------	--------------

环境温度类	70 – 85°C
-------	-----------

工组温度范围	-40 – 85 °C
--------	-------------

操作/应用

性能类型	标准
------	----

包装特性

封装方法	Tube, 盒和管
------	-----------

产品合规性

如需合规文档，请访问 [TE 官网产品页面](#)。>

欧盟RoHS指令2011/65/EU	符合
--------------------	----

欧盟ELV指令2000/53/EC	符合
-------------------	----

中国电器电子产品有害物质限制使用管理办法（China RoHS 2，工业和信息化部携七部委2016年第32号令	没有超出阈值的受限材料
---	-------------

欧盟REACH法规(EC) No. 1907/2006	欧洲化学品管理局最新发布的SvHCs候选清单: 2021年1月 (211) SvHCs候选清单的声明更新至: 2021年1月 (211) 不含REACH SVHC
-----------------------------	---

卤素含量	不含 BFR/CFR/PVC - 但其他来源中的 Br 或 Cl > 900 ppm。
------	---

焊接工艺能力	波峰焊接可达到 265°C
--------	---------------

产品合规免责声明

此信息基于对供应商的合理调查以及TE对供应商提供的信息的现有认知。此信息可能发生变化。经TE确认符合欧盟RoHS的产品编号，产品均质材料中铅、六价铬、汞、PBB、PBDE、DEHP、BBP、DBP和DIBP的最大浓度不超过0.1%，镉的最大浓度不超过0.01%或符合指令2011/65/EU(RoHS2)及其修订指令规定的豁免。根据2011/65/EU指令要求电子电气产品需要进行CE标识。元器件产品通常无需进行CE标识。经TE确认符合欧盟ELV指令的产品编号，产品均质材料中，铅、六价铬和汞的最大浓度不超过0.1%，镉的最大浓度不超过0.01%（按重量计算），或符合指令2000/53/EC(ELV)附录中规定的豁免。关于欧盟REACH法规，TE目前提供的此产品编号的物品中高度关注物质（SVHC）的信息是基于欧洲化学品管理局（ECHA）最新发布的“物品中物质的要求指南”，链接如下：<https://echa.europa.eu/guidance-documents/guidance-on-reach>

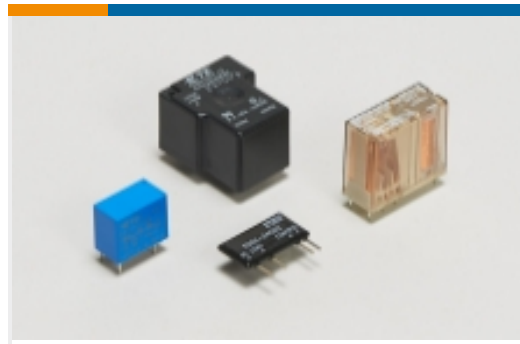
配套部件



该系列中的其他产品 | Axicom Reed Relay V23100 -V4

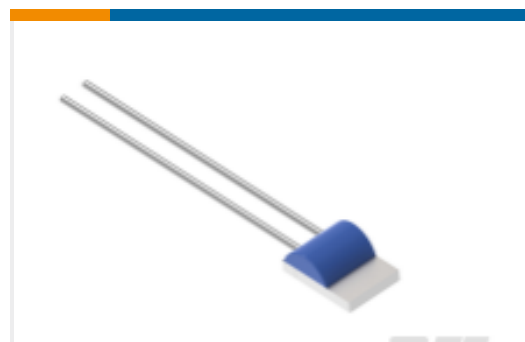


信号继电器(43)

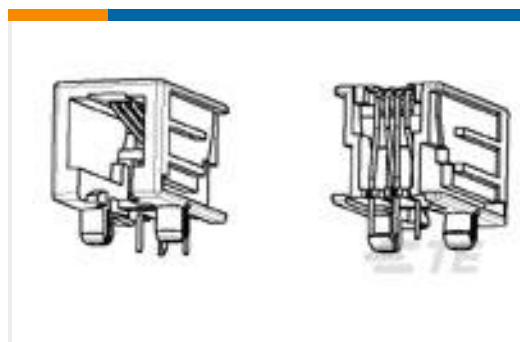


功率继电器(7)

客户还购买了



TE 产品编号NB-PTCO-160
Pt100, 2.0x2.3, Class B, PTFC101B1A0



TE 产品编号1-1705950-1
Modular Jack SE, 6/6, Gold flash



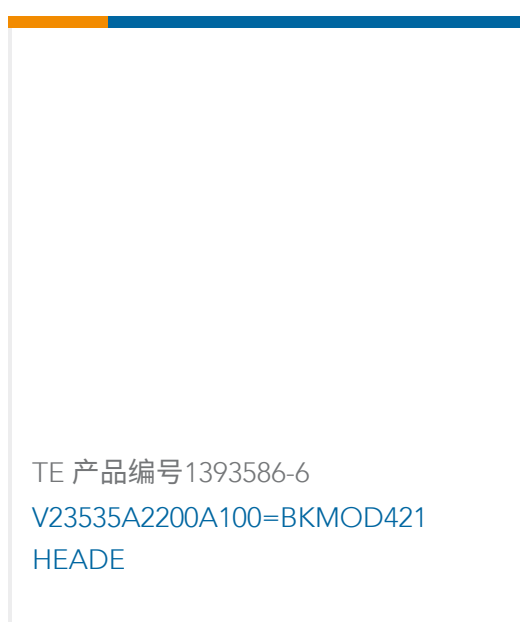
TE 产品编号1-338070-2
MICRO-MATCH FEM.SE



TE 产品编号1-1393586-5
V23535A2200A200=BKMOD421
HEADE



TE 产品编号1-1393586-8
V23535A2200A260=BKMOD421
HEADE



TE 产品编号1393586-6
V23535A2200A100=BKMOD421
HEADE

文档

CAD 文件

3D PDF

3D

下载查看

[ENG_CVM_CVM_2-1393763-2_A.2d_dxf.zip](#)

英文版本

下载查看

[ENG_CVM_CVM_2-1393763-2_A.3d_igs.zip](#)

英文版本

下载查看

[ENG_CVM_CVM_2-1393763-2_A.3d_stp.zip](#)

英文版本

下载CAD文件代表我接受和同意[使用条款](#)。

数据表/目录页



[Industrial Relays Quick Reference Guide](#)

英文版本

[Industrial Relays Quick Reference Guide](#)

日语

[Industrial Relays Quick Reference Guide](#)

产品规格

产品规格

英文版本