



连接器 > 矩形连接器 > 矩形连接器附件 > 矩形连接器硬件



Number of Positions: 3

产品特性

结构特性

Number of Positions

3

产品合规性

[如需合规文档，请访问 TE 官网产品页面。>](#)

欧盟RoHS指令2011/65/EU

符合

欧盟ELV指令2000/53/EC

未进行合规性审核

中国电器电子产品有害物质限制使用管理办法（China RoHS 2，工业和信息化部携七部委2016年第32号令

没有超出阈值的受限材料

欧盟REACH法规(EC) No. 1907/2006

欧洲化学品管理局最新发布的SvHCs候选清单: 2021年1月 (211)
SvHCs候选清单的声明更新至: 2021年1月 (211)
不含REACH SVHC

卤素含量

尚未进行卤素含量审核

焊接工艺能力

尚未进行焊接工艺可能性审核

产品合规免责声明

此信息基于对供应商的合理调查以及TE对供应商提供的信息的现有认知。此信息可能发生变化。经TE确认符合欧盟RoHS的产品编号，产品均质材料中铅、六价铬、汞、PBB、PBDE、DEHP、BBP、DBP和DIBP的最大浓度不超过0.1%，镉的最大浓度不超过0.01%或符合指令2011/65/EU(RoHS2)及其修订指令规定的豁免。根据2011/65/EU指令要求电子电气产品需要进行CE标识。元器件产品通常无需进行CE标识。经TE确认符合欧盟ELV指令的产品编号，产品均质材料中，铅、六价铬和汞的最大浓度不超过0.1%，镉的最大浓度不超过0.01%（按重量计算），或符合指令2000/53/EC(ELV)附录中规定的豁免。关于欧盟REACH法规，TE目前提供的此产品编号的物品中高度关注物质(SVHC)的信息是基于欧洲化学品管理局(ECHA)最新发布的“物品中物质的要求指南”，链接如下：<https://echa.europa.eu/guidance-documents/guidance-on-reach>

配套部件



TE 产品编号 T3609320102-000
DLX-32-M



TE 产品编号 T1920240332-002
H24BPR-TGH-XL-3M32



TE 产品编号 T2193502101-000
HCM350-120-M



TE 产品编号 T2193502201-000
HCM350-120-F



TE 产品编号 T2193503101-000
HCM350-MC



TE 产品编号 T2193503201-000
HCM350-FC

客户还购买了



TE 产品编号 ZPF00000000136481
RECEPTACLE MALE FOR 4 PINS, CAL 1,6



TE 产品编号 CU4622-000
厚壁热缩管



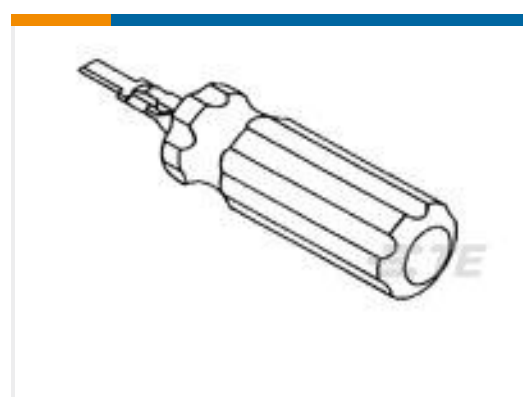
TE 产品编号 91565-1
CCII D-3 S REC TAB 28-24 ASSY



TE 产品编号 91561-1
CCII D-3 3L REC TAB 16-14 ASSY



TE 产品编号 91560-1
CCII D-3 2L REC TAB 16-14 ASSY



TE 产品编号 305183-8
ET TYPE IV #20



TE 产品编号 ZPF00000000200449
PLUG STRAIGHT 3X CAL 12 SIZE 1

文档

产品图纸

[H24BRP-3P-350-FRAME](#)

英文版本

CAD 文件

[3D PDF](#)

[3D](#)



下载查看

[ENG_CVM_CVM_T0924311044-001_A.2d_dxf.zip](#)

英文版本

下载查看

[ENG_CVM_CVM_T0924311044-001_A.3d_igs.zip](#)

英文版本

下载查看

[ENG_CVM_CVM_T0924311044-001_A.3d_stp.zip](#)

英文版本

下载CAD文件代表我接受和同意[使用条款](#)。

数据表/目录页

[HEAVY DUTY CONNECTORS](#)

英文版本

产品规格

[应用规格](#)

英文版本