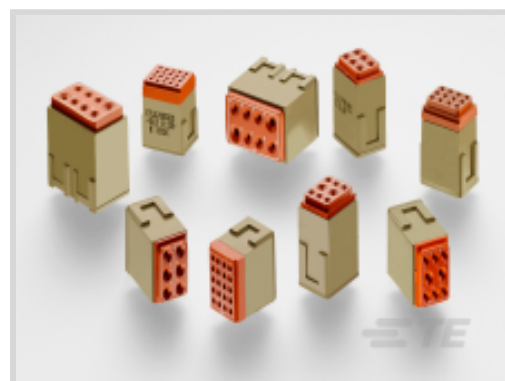




连接器 > 端子接线模块和附件 > 端子接线模块



端子接线系统元件类型: **反馈模块**

与端子大小兼容: 22

工组温度范围: -65 – 200 °C

产品特性

产品类型特性

端子接线系统元件类型	反馈模块
------------	------

主体特性

密封圈材料	弹性体
-------	-----

接触件特性

与端子大小兼容	22
---------	----

使用环境

工组温度范围	-65 – 200 °C
--------	--------------

产品合规性

如需合规文档，请访问 [TE 官网产品页面](#)。>

欧盟RoHS指令2011/65/EU	符合
欧盟ELV指令2000/53/EC	符合
中国电器电子产品有害物质限制使用管理办法（China RoHS 2，工业和信息化部携七部委2016年第32号令	没有超出阈值的受限材料
欧盟REACH法规(EC) No. 1907/2006	欧洲化学品管理局最新发布的SvHCs候选清单: 2021年1月（211） SvHCs候选清单的声明更新至: 2021年1月（211） 不含REACH SVHC
卤素含量	尚未进行卤素含量审核
焊接工艺能力	尚未进行焊接工艺可能性审核

产品合规免责声明

此信息基于对供应商的合理调查以及TE对供应商提供的信息的现有认知。此信息可能发生变化。经TE确认符合欧盟RoHS的产品编号，产品均质材料中铅、六价铬、汞、PBB、PBDE、DEHP、BBP、DBP和DIBP的最大浓度不超过0.1%，镉的最大浓度不超过0.01%或符合指令2011/65/EU(RoHS2)及其修订指令规定的豁免。根据2011/65/EU指令要求电子电气产品需要进行CE标识。元器件产品通常无需进行CE标识。经TE确认符合欧盟ELV指令的产品编号，产品均质材料中，铅、六价铬和汞的最大浓度不超过0.1%，镉的最大浓度不超过0.01%（按重量计算），或符合指令2000/53/EC(ELV)附录中规定的豁免。关于欧盟REACH法规，TE目前提供的此产品编号的物品中高度关注物质(SVHC)的信息是基于欧洲化学品管理局(ECHA)最新发布的“物品中物质的要求指南”，链接如下：<https://echa.europa.eu/guidance-documents/guidance-on-reach>

该系列中的其他产品 | DEUTSCH CTJ

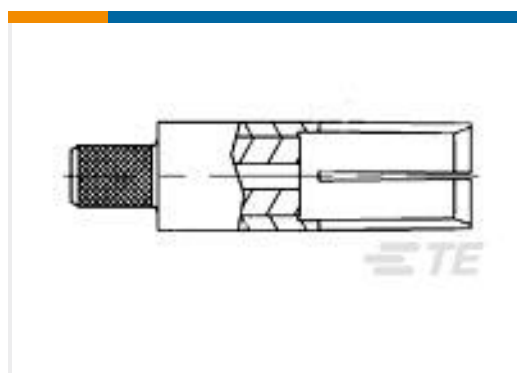


端子接线模块(128)

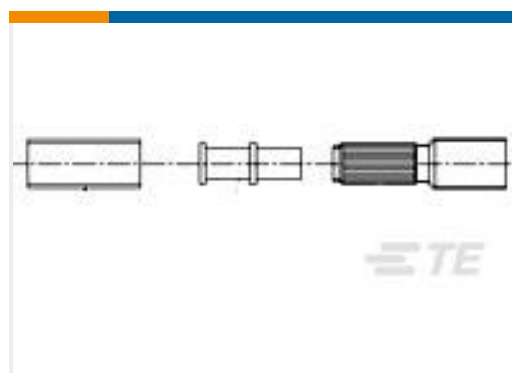
客户还购买了



TE 产品编号DTS26W23-55PN
PLUG ASSY



TE 产品编号225791-2
COAXIAL RF SOCKET, SZ 5



TE 产品编号598705-000
HET-A-03C



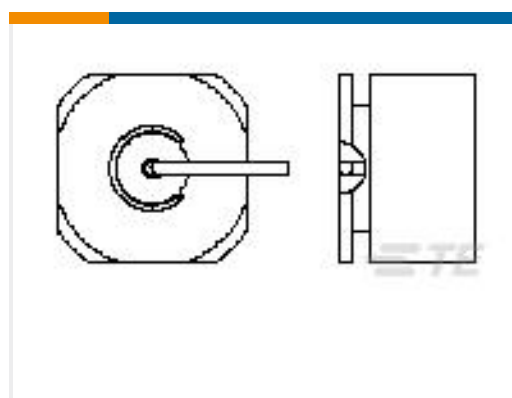
TE 产品编号1604800-5
Plug Kit, 12 Pos Quadrax



TE 产品编号12331-16
CONT PIN



TE 产品编号1662-202-1631
CONTACT



TE 产品编号1757254-1
SCD SMPM SURFACE MOUNT



TE 产品编号1662-202-1231
CONT SOC ASSY

文档

产品图纸

MODULE ASSY

英文版本

CAD 文件



[3D PDF](#)

3D

[下载查看](#)

[ENG_CVM_CVM_CTJ122E04F-513_99.2d_dxf.zip](#)

英文版本

[下载查看](#)

[ENG_CVM_CVM_CTJ122E04F-513_99.3d_igs.zip](#)

英文版本

[下载查看](#)

[ENG_CVM_CVM_CTJ122E04F-513_99.3d_stp.zip](#)

英文版本

下载CAD文件代表我接受和同意[使用条款](#)。

[数据表/目录页](#)

[DEUTSCH CTJ Series Common Termination System](#)

英文版本