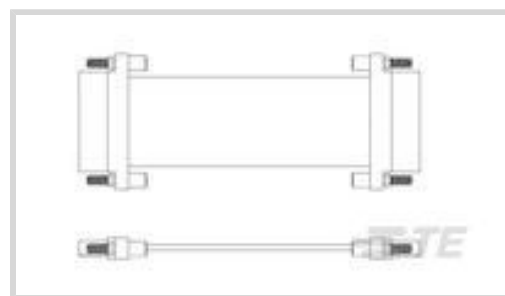




连接器 > D 形连接器 > 微型和纳米微型 D 连接器



连接器和壳体类型: **跳线**

连接器系统: **线到线**

Number of Positions: 25

安装硬件: **无硬件**

中心线 (间距) : .64 mm [.025 in]

产品特性

产品类型特性

产品类型	连接器
电线类型	绞线
连接器和壳体类型	跳线
连接器系统	线到线
连接器和端子端接到	电线和电缆

结构特性

预装	是
Number of Positions	25

接触件特性

端子接触部电镀材料	金
端子基材	铍铜合金, 铍铜合金, 铍铜合金
端子额定电流 (最大值)	1 A

机械附件

安装硬件	无硬件
连接器安装类型	电缆安装 (自由悬挂)

壳体特性

中心线 (间距)	.64 mm [.025 in]
----------	------------------

使用环境

工作温度范围	-200 – 200 °C[-328 – 392 °F]
--------	------------------------------

操作/应用

电路应用	Signal
------	--------

产品合规性

如需合规文档，请访问 [TE 官网产品页面](#)。>

欧盟RoHS指令2011/65/EU	符合
欧盟ELV指令2000/53/EC	符合
中国电器电子产品有害物质限制使用管理办法（China RoHS 2，工业和信息化部携七部委2016年第32号令	没有超出阈值的受限材料
欧盟REACH法规(EC) No. 1907/2006	欧洲化学品管理局最新发布的SvHCs候选清单: 2021年1月（211） SvHCs候选清单的声明更新至: 2019年7月（201） 超过限值的SVHC： Not Yet Reviewed
卤素含量	尚未进行卤素含量审核
焊接工艺能力	不适合采用焊接工艺

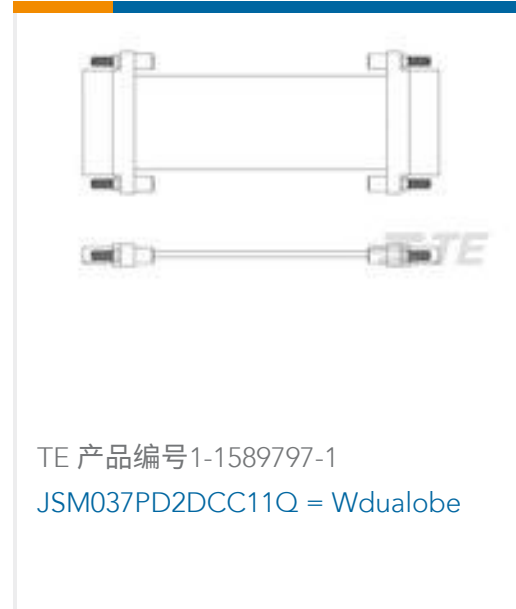
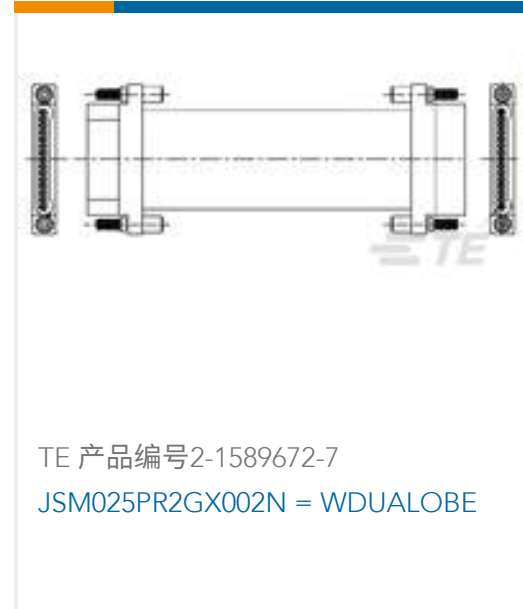
产品合规免责声明

此信息基于对供应商的合理调查以及TE对供应商提供的信息的现有认知。此信息可能发生变化。经TE确认符合欧盟RoHS的产品编号，产品均质材料中铅、六价铬、汞、PBB、PBDE、DEHP、BBP、DBP和DIBP的最大浓度不超过0.1%，镉的最大浓度不超过0.01%或符合指令2011/65/EU(RoHS2)及其修订指令规定的豁免。根据2011/65/EU指令要求电子电气产品需要进行CE标识。元器件产品通常无需进行CE标识。经TE确认符合欧盟ELV指令的产品编号，产品均质材料中，铅、六价铬和汞的最大浓度不超过0.1%，镉的最大浓度不超过0.01%（按重量计算），或符合指令2000/53/EC(ELV)附录中规定的豁免。关于欧盟REACH法规，TE目前提供的此产品编号的物品中高度关注物质（SVHC）的信息是基于欧洲化学品管理局（ECHA）最新发布的“物品中物质的要求指南”，链接如下：<https://echa.europa.eu/guidance-documents/guidance-on-reach>

配套部件

TE 产品编号 1589080-1
321-0001 = CONTACTS

客户还购买了



文档

产品图纸

[JSM025PD2GXC02N = Wdualobe](#)

英文版本

数据表/目录页

[1589797 Nanonics Cross Reference](#)

英文版本