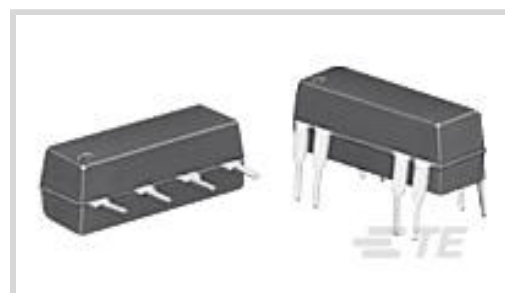




继电器、接触器和开关 > 继电器 > 信号继电器



端子电压额定值: 20 VDC

信号继电器线圈功率额定值 (直流): 288 mW

信号继电器安装类型: 印刷电路板

信号继电器端子类型: PCB-THT

信号继电器线圈电压额定值: 12 VDC

产品特性

产品类型特性

继电器类型	JWD/JWS 系列簧片继电器
继电器种类	JWD/JWS 系列磁簧继电器
产品类型	继电器

电气特征

线圈功率额定值类	200 – 300 mW
驱动系统	直流
打开端子间绝缘初始电介质	250 Vrms
端子极限短时电流	.5 A
端子与线圈间绝缘初始电介质	500 Vrms
线圈/端子间绝缘初始电介质类	0 – 500 V
相邻端子间绝缘初始电介质	500 Vrms
功耗	50 – 288 mW
端子极限关合电流	.5 A
线圈电阻	500 Ω
端子极限连续电流	.5 A
线圈类型	单稳态
端子极限断开电流	.5 A
端子开关负载 (最小值)	10mA @ .01V

线圈特性	UL 线圈绝缘, 线圈抑制二极管
端子电压额定值	20 VDC
信号继电器线圈功率额定值 (直流)	288 mW
信号继电器线圈电压额定值	12 VDC
信号继电器端子开关电压 (最大值)	100 VDC
信号继电器线圈励磁系统	单稳态、直流

主体特性

重量	2.3 g[.0811 oz]
----	-----------------

接触件特性

端子电镀材料	钉
端子电流类	0 – 2 A
端子特性	磁簧端子
信号继电器端子类型	PCB-THT
信号继电器触点额定电流	.5 A
信号继电器端子排列方式	2 Form A (NO)
端子材料	钉
端子极数	2

端接特性

端接类型	通孔
------	----

机械附件

信号继电器安装类型	印刷电路板
-----------	-------

尺寸

宽度类 (机械)	6 – 8 mm
宽度	7.62 mm[.3 in]
高度	8 mm[.315 in]
长度类 (机械)	16 – 20 mm
长度	19.56 mm[.77 in]
高度类 (机械)	7 – 8 mm

使用环境

环境温度 (最大值)	85 °C[85 °F]
环境温度类	70 – 85°C
工组温度范围	-35 – 85 °C

操作/应用

性能类型

标准

包装特性

封装方法

Tray, 盒和托盘

产品合规性

如需合规文档，请访问 [TE 官网产品页面](#)。>

欧盟RoHS指令2011/65/EU

符合

欧盟ELV指令2000/53/EC

符合

中国电器电子产品有害物质限制使用管理办法（China RoHS 2，工业和信息化部携七部委2016年第32号令

没有超出阈值的受限材料

欧盟REACH法规(EC) No. 1907/2006

欧洲化学品管理局最新发布的SvHCs候选清单: 2021年1月 (211)
SvHCs候选清单的声明更新至: 2021年1月 (211)
不含REACH SVHC

卤素含量

不含 BFR/CFR/PVC - 但其他来源中的 Br或 Cl > 900 ppm。

焊接工艺能力

波峰焊接可达到 260°C

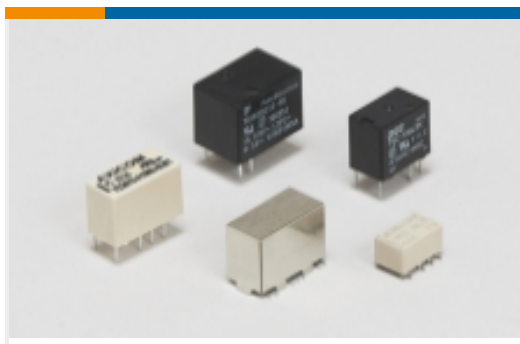
产品合规免责声明

此信息基于对供应商的合理调查以及TE对供应商提供的信息的现有认知。此信息可能发生变化。经TE确认符合欧盟RoHS的产品编号，产品均质材料中铅、六价铬、汞、PBB、PBDE、DEHP、BBP、DBP和DIBP的最大浓度不超过0.1%，镉的最大浓度不超过0.01%或符合指令2011/65/EU(RoHS2)及其修订指令规定的豁免。根据2011/65/EU指令要求电子电气产品需要进行CE标识。元器件产品通常无需进行CE标识。经TE确认符合欧盟ELV指令的产品编号，产品均质材料中，铅、六价铬和汞的最大浓度不超过0.1%，镉的最大浓度不超过0.01%（按重量计算），或符合指令2000/53/EC(ELV)附录中规定的豁免。关于欧盟REACH法规，TE目前提供的此产品编号的物品中高度关注物质（SVHC）的信息是基于欧洲化学品管理局（ECHA）最新发布的“物品中物质的要求指南”，链接如下：<https://echa.europa.eu/guidance-documents/guidance-on-reach>

配套部件



该系列中的其他产品 | [Potter & Brumfield JWD Series](#)

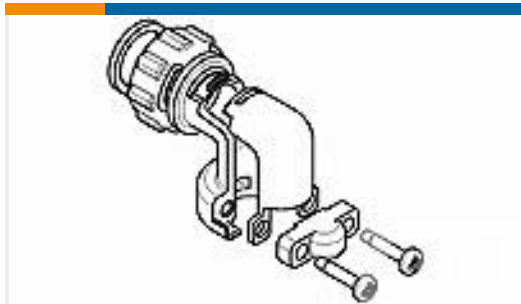


信号继电器(33)

客户还购买了



TE 产品编号1393793-9
V23105A5405A201



TE 产品编号1546348-2
R/A CABLE CLAMP KIT,SZ 13,CPC



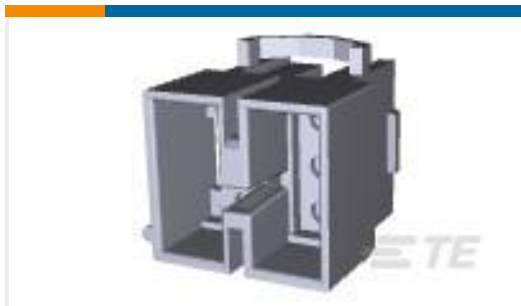
TE 产品编号1-1393771-7
JWD-171-25=REED RELAYS



TE 产品编号1-640388-2
12P MTA156 HDR ASSY RN STR F/L



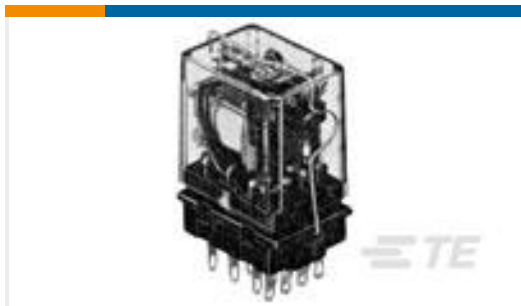
TE 产品编号1-480711-0
15P UMNL CAP HSG NATL



TE 产品编号1-480271-0
06P CMNL CAP HSG M/M NATL



TE 产品编号1546670-8
8P .437" DR BARRIER,W/BND SCRW



TE 产品编号1419111-3
20C228=SPRING,HOLD-DOWN,KUP,,0



TE 产品编号1393771-6
JWD-107-7=REED RELAYS

文档

CAD 文件

3D PDF

3D

下载查看

[ENG_CVM_CVM_1-1393771-8_99.2d_dxf.zip](#)

英文版本

下载查看

[ENG_CVM_CVM_1-1393771-8_99.3d_igs.zip](#)



英文版本

下载查看

[ENG_CVM_CVM_1-1393771-8_99.3d_stp.zip](#)

英文版本

下载CAD文件代表我接受和同意[使用条款](#)。

数据表/目录页

[JWD/JWS Dual In-Line Package & Single In-Line Package Dry Reed Relays](#)

英文版本

[Industrial Relays Quick Reference Guide](#)

英文版本

[Industrial Relays Quick Reference Guide](#)

日语

[Industrial Relays Quick Reference Guide](#)

产品规格

[Definitions, Handling, Processing, Testing and Use of Relays](#)

英文版本