

K10P-11D15-12 ✓ 有效

Potter & Brumfield | Potter & Brumfield K10

TE 内部编号 5-1393144-5

Potter & Brumfield K10, Power Relays, Industrial Panel Plug-In,
Monostable, DC, 800 – 1000mW Coil Power Rating Class, 900mW
Coil Power Rating DC

[在 TE 官网查看>](#)



继电器、接触器和开关 > 继电器 > 功率继电器



功率继电器类型: 工业面板插拔式

线圈励磁系统: 单稳态、直流

线圈功率额定值类: 800 – 1000 mW

线圈功率额定值 (直流) : 900 mW

线圈电阻: 160 Ω

产品特性

产品类型特性

功率继电器类型	工业面板插拔式
---------	---------

电气特征

线圈/端子间绝缘初始电介质类	1000 – 1500 V
----------------	---------------

端子和线圈间绝缘初始电介质	1500 Vrms
---------------	-----------

驱动系统	DC
------	----

打开端子间绝缘初始电介质	1000 Vrms
--------------	-----------

端子极限关合电流	10 A
----------	------

端子极限短时电流	10 A
----------	------

端子极限连续电流	10 A
----------	------

相邻端子间绝缘初始电介质	1500 Vrms
--------------	-----------

绝缘初始电阻	1000 MΩ
--------	---------

端子极限断开电流	10 A
----------	------

线圈励磁系统	单稳态、直流
--------	--------

线圈功率额定值类	800 – 1000 mW
----------	---------------

线圈功率额定值 (直流)	900 mW
--------------	--------

线圈电阻	160 Ω
------	-------

线圈特性	UL 线圈绝缘类 B
------	------------

线圈电压额定值	12 VDC
---------	--------

端子开关负载 (最小值)	300mA @ 12V
--------------	-------------

端子电压额定值	120 VAC
---------	---------

主体特性

产品重量	51 g[1.799 oz]
------	----------------

接触件特性

端子排列方式	2 Form C (CO)
--------	---------------

端子电流类	10 – 20 A, 16 A
-------	-----------------

端子额定电流 (最大值)	15 A
--------------	------

端子材料	AgCdO
------	-------

端子极数	2
------	---

端子类型	快速连接, 焊接
------	----------

机械附件

继电器安装类型	插座
---------	----

尺寸

长度类 (机械)	25 – 30 mm
----------	------------

高度类 (机械)	30 – 40 mm
----------	------------

宽度类 (机械)	20 – 25 mm
----------	------------

产品宽度	21.8 mm[.858 in]
------	------------------

产品长度	28.2 mm[1.111 in]
------	-------------------

产品高度	34.9 mm[1.374 in]
------	-------------------

使用环境

环境温度类	50 – 70 °C
-------	------------

环境温度 (最大值)	70 °C[158 °F]
------------	---------------

工组温度范围	-45 – 70 °C
--------	-------------

包装特性

封装方法	Tray
------	------

产品合规性

如需合规文档, 请访问 [TE 官网产品页面](#)。>

欧盟RoHS指令2011/65/EU	不符合
--------------------	-----

欧盟ELV指令2000/53/EC	不符合
-------------------	-----

中国电器电子产品有害物质限制使用管理办法 (China RoHS 2, 工)	受限材料超出阈值
--	----------

工业和信息化部携七部委2016年第32号令

欧盟REACH法规(EC) No. 1907/2006

欧洲化学品管理局最新发布的SvHCs候选清单: 2021年1月 (211)

SvHCs候选清单的声明更新至: 2021年1月 (211)

超过限值的SVHC:

Cadmium oxide (5.1% in Component Part)

物品安全使用说明:

使用所需的个人防护装备。使用本产品时不要进食、饮水或吸烟。如果可能,请回收再利用,如需废弃处置,请遵守当地有关法规。

卤素含量

低卤素 - 每种均质材料的 Br、Cl、F、I < 900 ppm。也不含 BFR/CFR/PVC

焊接工艺能力

不适合采用焊接工艺

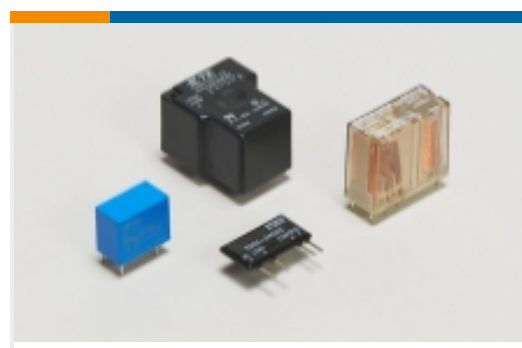
产品合规免责声明

此信息基于对供应商的合理调查以及TE对供应商提供的信息的现有认知。此信息可能发生变化。经TE确认符合欧盟RoHS的产品编号,产品均质材料中铅、六价铬、汞、PBB、PBDE、DEHP、BBP、DBP和DIBP的最大浓度不超过0.1%,镉的最大浓度不超过0.01%或符合指令2011/65/EU(RoHS2)及其修订指令规定的豁免。根据2011/65/EU指令要求电子电气产品需要进行CE标识。元器件产品通常无需进行CE标识。经TE确认符合欧盟ELV指令的产品编号,产品均质材料中,铅、六价铬和汞的最大浓度不超过0.1%,镉的最大浓度不超过0.01%(按重量计算),或符合指令2000/53/EC(ELV)附录中规定的豁免。关于欧盟REACH法规,TE目前提供的此产品编号的物品中高度关注物质(SVHC)的信息是基于欧洲化学品管理局(ECHA)最新发布的“物品中物质的要求指南”,链接如下:<https://echa.europa.eu/guidance-documents/guidance-on-reach>

配套部件



该系列中的其他产品 | Potter & Brumfield K10

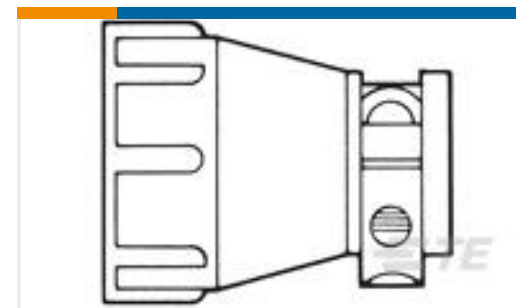


功率继电器(27)



继电器附件、插座和卡箱(3)

客户还购买了

TE 产品编号1-6609028-3
10VK1=F7143 S0TE 产品编号1-66399-0
III+ SKT,24-20,TIN ,LPTE 产品编号HDP26-24-14PN
PLG, 14P, BLK, N, 4/12/16, PTE 产品编号1-206138-0
CABLE CLAMP ASSY,BULK PACKEDTE 产品编号1-770250-0
UMNL II PIN SN/AUNI/BR LP20-14TE 产品编号1-66103-7
III+ PIN,24-20,15AU/FL,SMPACKTE 产品编号1-1419106-9
27E487=SOCKET,K10,8,SCW,PHEN,GTE 产品编号1-1393249-4
W58-XB1A4A-3=W58TE 产品编号1-1825137-6
A103SYCQ04TE 产品编号1-1437558-0
MTA106D=(MSTA) SWITCH TOGGLE S

文档

CAD 文件

下载查看

[ENG_CVM_CVM_5-1393144-5_B.2d_dxf.zip](#)

英文版本

3D PDF

3D

下载查看

[ENG_CVM_CVM_5-1393144-5_B.3d_igs.zip](#)



英文版本

下载查看

[ENG_CVM_CVM_5-1393144-5_B.3d_stp.zip](#)

英文版本

下载CAD文件代表我接受和同意[使用条款](#)。

数据表/目录页

[K10 15 Amp General Purpose Miniature Relay](#)

英文版本

[Industrial Relays Quick Reference Guide](#)

英文版本

[Industrial Relays Quick Reference Guide](#)

日语

[Industrial Relays Quick Reference Guide](#)

产品规格

[Definitions, Handling, Processing, Testing and Use of Relays](#)

英文版本