

4-1415546-4 ✓ 有效

SCHRACK | SCHRACK Power Relay RM

TE 内部编号 4-1415546-4

SCHRACK Power Relay RM, Power Relays, Industrial Panel Plug-In,  
Monostable, DC, 1000 – 2000mW Coil Power Rating Class, 1300mW  
Coil Power Rating DC

[在 TE 官网查看>](#)



继电器、接触器和开关 > 继电器 > 功率继电器



功率继电器类型: 工业面板插拔式

线圈励磁系统: 单稳态、直流

线圈功率额定值类: 1000 – 2000 mW

线圈功率额定值 (直流) : 1300 mW

线圈电阻: 110 Ω

## 产品特性

### 产品类型特性

功率继电器类型	工业面板插拔式
---------	---------

### 电气特征

线圈/端子间绝缘初始电介质类	1500 – 2500 V, 2500 – 3000 V
打开端子间绝缘初始电介质	1500 Vrms
端子极限关合电流	60 A
端子极限连续电流	25 A
绝缘漏电类	10 – 20 mm
相邻端子间绝缘初始电介质	4000 Vrms
端子和线圈间绝缘初始电介质	2500 Vrms
端子和线圈间绝缘漏电	14.9 mm[.587 in]
端子极限断开电流	25 A
线圈励磁系统	单稳态、直流
线圈功率额定值类	1000 – 2000 mW
线圈功率额定值 (直流)	1300 mW

线圈电阻	110 Ω
线圈特性	UL 线圈绝缘类 B
线圈电压额定值	12 VDC
端子开关负载 (最小值)	100mA @ 24V
端子开关电压 (最大值)	400 VAC
端子电压额定值	400 VAC

### 主体特性

绝缘特性	端子和线圈间 5000 V 初始浪涌耐电压
产品重量	81 g[2.857 oz]

### 接触件特性

端子排列方式	2 Form C (2 CO)
端子电流类	20 – 30 A
端子额定电流 (最大值)	25 A
端子材料	AgNi90/10
端子极数	2
端子类型	快速连接, 插入式

### 机械附件

继电器安装类型	快速连接, 法兰安装
---------	------------

### 尺寸

长度类 (机械)	30 – 40 mm, 35 – 40 mm
绝缘间隙类	2.5 – 4 mm
高度类 (机械)	70 – 80 mm
端子和线圈间绝缘间隙	4 mm[.157 in]
宽度类 (机械)	30 – 40 mm
产品宽度	38.5 mm[1.516 in]
产品长度	35.5 mm[1.398 in]
产品高度	73.5 mm[2.894 in]

### 使用环境

环境温度 (最大值)	65 °C[149 °F]
工作温度范围	-40 – 65 °C[-40 – 149 °F]

### 包装特性

封装方法	Box, Carton
------	-------------

## 产品合规性

如需合规文档，请访问 [TE 官网产品页面](#)。>

欧盟RoHS指令2011/65/EU	符合
欧盟ELV指令2000/53/EC	符合
中国电器电子产品有害物质限制使用管理办法（China RoHS 2，工业和信息化部携七部委2016年第32号令	没有超出阈值的受限材料
欧盟REACH法规(EC) No. 1907/2006	欧洲化学品管理局最新发布的SvHCs候选清单: 2021年1月（211） SvHCs候选清单的声明更新至: 2021年1月（211） 不含REACH SVHC
卤素含量	非低卤素 - 包含 Br 或 Cl > 900 ppm。
焊接工艺能力	不适合采用焊接工艺

### 产品合规免责声明

此信息基于对供应商的合理调查以及TE对供应商提供的信息的现有认知。此信息可能发生变化。经TE确认符合欧盟RoHS的产品编号，产品均质材料中铅、六价铬、汞、PBB、PBDE、DEHP、BBP、DBP和DIBP的最大浓度不超过0.1%，镉的最大浓度不超过0.01%或符合指令2011/65/EU(RoHS2)及其修订指令规定的豁免。根据2011/65/EU指令要求电子电气产品需要进行CE标识。元器件产品通常无需进行CE标识。经TE确认符合欧盟ELV指令的产品编号，产品均质材料中，铅、六价铬和汞的最大浓度不超过0.1%，镉的最大浓度不超过0.01%（按重量计算），或符合指令2000/53/EC(ELV)附录中规定的豁免。关于欧盟REACH法规，TE目前提供的此产品编号的物品中高度关注物质（SVHC）的信息是基于欧洲化学品管理局（ECHA）最新发布的“物品中物质的要求指南”，链接如下：<https://echa.europa.eu/guidance-documents/guidance-on-reach>

## 配套部件

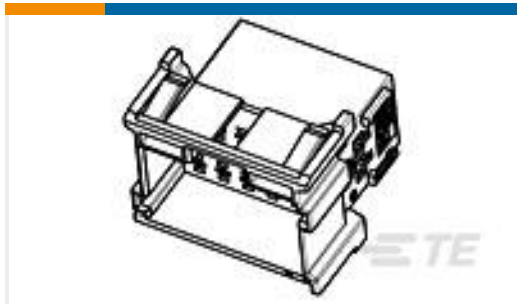
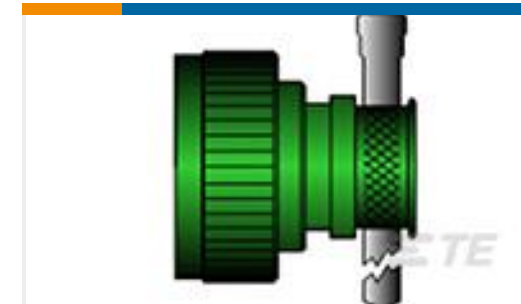
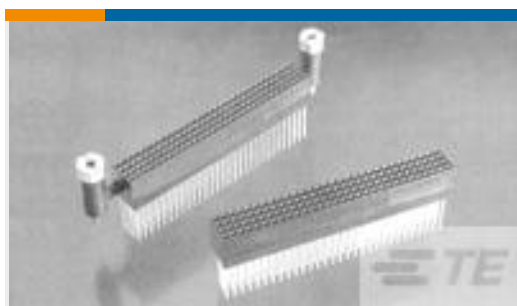


该系列中的其他产品 | [SCHRACK Power Relay RM](#)



功率继电器(53)

## 客户还购买了

TE 产品编号1-967627-1  
FLA-STE-GEH2,8 12PTE 产品编号1-1623732-5  
BCHE 7 W 1K5 5%TE 产品编号1-926476-3  
MOD 4 HSGTE 产品编号EF8564-000  
R85049/88-9Z03TE 产品编号1375799-4  
ASSY, 120 POS PC104 PLUS LFTE 产品编号1-963745-2  
SPECIAL TERMINAL 20-17 AWG SLIPB  
LP

## 文档

### CAD 文件

3D PDF

3D

### 下载查看

[ENG\\_CVM\\_CVM\\_4-1415546-4\\_A.2d\\_dxf.zip](#)

英文版本

### 下载查看

[ENG\\_CVM\\_CVM\\_4-1415546-4\\_A.3d\\_igs.zip](#)

英文版本

### 下载查看

[ENG\\_CVM\\_CVM\\_4-1415546-4\\_A.3d\\_stp.zip](#)

英文版本

下载CAD文件代表我接受和同意[使用条款](#)。

### 数据表/目录页

[Power Relay RM8](#)

英文版本



[Industrial Relays Quick Reference Guide](#)

英文版本

[Industrial Relays Quick Reference Guide](#)

日语

[Industrial Relays Quick Reference Guide](#)

---

**产品规格**

[Definitions, Handling, Processing, Testing and Use of Relays](#)

英文版本

---

**机构认证**

[VDE 证书](#)

英文版本