

# K10P-11DT5-24 ✓ 有效

Potter & Brumfield | Potter & Brumfield K10

TE 内部编号 5-1393144-1

Potter & Brumfield K10, Power Relays, Industrial Panel Plug-In,  
Monostable, DC, 800 – 1000mW Coil Power Rating Class, 900mW  
Coil Power Rating DC

[在 TE 官网查看>](#)



继电器、接触器和开关 > 继电器 > 功率继电器



功率继电器类型: 工业面板插拔式

线圈励磁系统: 单稳态、直流

线圈功率额定值类: 800 – 1000 mW

线圈功率额定值 (直流) : 900 mW

线圈电阻: 650  $\Omega$

## 产品特性

### 产品类型特性

功率继电器类型	工业面板插拔式
---------	---------

### 电气特征

线圈/端子间绝缘初始电介质类	1000 – 1500 V
端子和线圈间绝缘初始电介质	1500 Vrms
驱动系统	DC
打开端子间绝缘初始电介质	1000 Vrms
端子极限关合电流	15 A
端子极限短时电流	15 A
端子极限连续电流	15 A
相邻端子间绝缘初始电介质	1500 Vrms
绝缘初始电阻	1000 M $\Omega$
端子极限断开电流	15 A
线圈励磁系统	单稳态、直流
线圈功率额定值类	800 – 1000 mW
线圈功率额定值 (直流)	900 mW
线圈电阻	650 $\Omega$
线圈特性	UL 线圈绝缘类 B
线圈电压额定值	24 VDC

端子开关负载 (最小值)	300mA @ 12V
--------------	-------------

端子电压额定值	120 VAC
---------	---------

### 主体特性

产品重量	51 g[1.799 oz]
------	----------------

### 接触件特性

端子排列方式	2 Form C (CO)
--------	---------------

端子电流类	10 – 20 A, 16 A
-------	-----------------

端子额定电流 (最大值)	15 A
--------------	------

端子材料	AgCdO
------	-------

端子极数	2
------	---

端子类型	快速连接, 焊接
------	----------

### 机械附件

继电器安装类型	支架, 面板安装
---------	----------

### 尺寸

长度类 (机械)	25 – 30 mm
----------	------------

高度类 (机械)	40 – 50 mm
----------	------------

宽度类 (机械)	20 – 25 mm
----------	------------

产品宽度	21.7 mm[.854 in]
------	------------------

产品长度	27.6 mm[1.087 in]
------	-------------------

产品高度	42.7 mm[1.681 in]
------	-------------------

### 使用环境

环境温度类	50 – 70 °C
-------	------------

环境温度 (最大值)	70 °C[158 °F]
------------	---------------

工组温度范围	-45 – 70 °C
--------	-------------

### 包装特性

封装方法	Package
------	---------

### 产品合规性

如需合规文档, 请访问 [TE 官网产品页面](#)。>

欧盟RoHS指令2011/65/EU	符合且适用豁免
--------------------	---------

欧盟ELV指令2000/53/EC	不符合
-------------------	-----

中国电器电子产品有害物质限制使用管理办法 (China RoHS 2, 工	受限材料超出阈值
---------------------------------------	----------



工业和信息化部携七部委2016年第32号令

欧盟REACH法规(EC) No. 1907/2006

欧洲化学品管理局最新发布的SvHCs候选清单: 2021年1月 (211)

SvHCs候选清单的声明更新至: 2021年1月 (211)

超过限值的SVHC:

Cadmium oxide (7.95% in Component Part)  
Cadmium oxide (12.06% in Component Part)

物品安全使用说明:  
使用所需的个人防护装备。使用本产品时不要进食、饮水或吸烟。如果可能,请回收再利用,如需废弃处置,请遵守当地有关法规。

卤素含量

尚未进行卤素含量审核

焊接工艺能力

不适合采用焊接工艺

产品合规免责声明

此信息基于对供应商的合理调查以及TE对供应商提供的信息的现有认知。此信息可能发生变化。经TE确认符合欧盟RoHS的产品编号,产品均质材料中铅、六价铬、汞、PBB、PBDE、DEHP、BBP、DBP和DIBP的最大浓度不超过0.1%,镉的最大浓度不超过0.01%或符合指令2011/65/EU(RoHS2)及其修订指令规定的豁免。根据2011/65/EU指令要求电子电气产品需要进行CE标识。元器件产品通常无需进行CE标识。经TE确认符合欧盟ELV指令的产品编号,产品均质材料中,铅、六价铬和汞的最大浓度不超过0.1%,镉的最大浓度不超过0.01%(按重量计算),或符合指令2000/53/EC(ELV)附录中规定的豁免。关于欧盟REACH法规,TE目前提供的此产品编号的物品中高度关注物质(SVHC)的信息是基于欧洲化学品管理局(ECHA)最新发布的“物品中物质的要求指南”,链接如下:<https://echa.europa.eu/guidance-documents/guidance-on-reach>

配套部件



TE 产品编号 5-1393144-7  
K10P-11D15-24=K10/K20



TE 产品编号 6-1393144-8  
K10P-11D55-24=K10/K20

该系列中的其他产品 | Potter & Brumfield K10



功率继电器(27)



继电器附件、插座和卡箍(3)

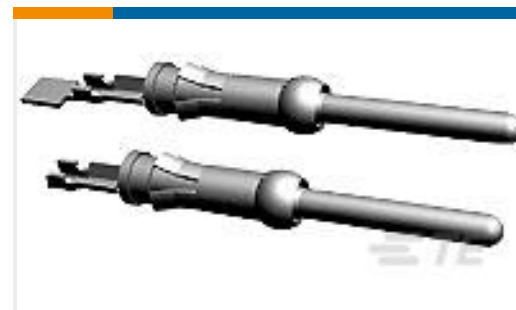
客户还购买了



TE 产品编号1757819-9  
AMPLIMITE,ASY,PLUG,STD,109,ZN,4,CT



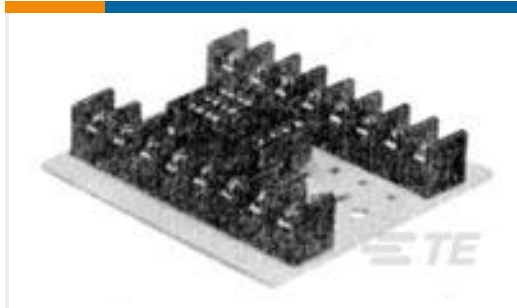
TE 产品编号1-332056-0  
FERRULE, SUB MIN



TE 产品编号1-66103-7  
III+ PIN,24-20,15AU/FL,SMPACK



TE 产品编号1757823-8  
AMPLIMITE,ASY,PLUG,STD,90,ZN,2,CT



TE 产品编号1393837-1  
27E460=SOCKET,R10,,ASSY,2 POLE



TE 产品编号1393255-8  
W93-X112-30=M6/M7/M9/W6/W7



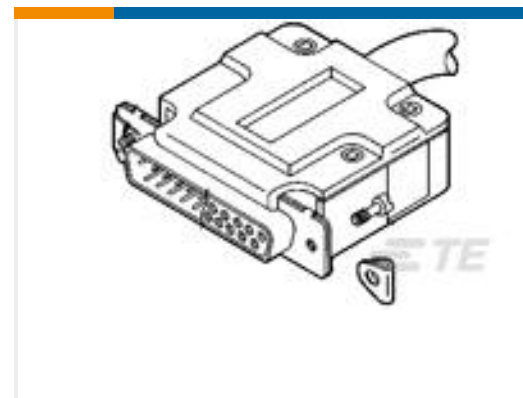
TE 产品编号2-1437567-9  
MPA106F=SWITCH P/B MOM SPDT



TE 产品编号1393255-4  
W93-X112-20=M6/M7/M9/W6/W7



TE 产品编号YDTS33Z17RV0010000  
CAP ASSEMBLY



TE 产品编号1-5207908-3  
KIT S/R SCREW RET 90/180 DEG

## 文档

### CAD 文件

#### 下载查看

[ENG\\_CVM\\_CVM\\_5-1393144-1\\_B.2d\\_dxf.zip](#)

英文版本

### 3D PDF

3D

#### 下载查看

[ENG\\_CVM\\_CVM\\_5-1393144-1\\_B.3d\\_igs.zip](#)

英文版本

#### 下载查看

[ENG\\_CVM\\_CVM\\_5-1393144-1\\_B.3d\\_stp.zip](#)

英文版本

下载CAD文件代表我接受和同意[使用条款](#)。

## 数据表/目录页

[K10 15 Amp General Purpose Miniature Relay](#)

英文版本

[Industrial Relays Quick Reference Guide](#)

英文版本



## Industrial Relays Quick Reference Guide

日语

## Industrial Relays Quick Reference Guide

---

### 产品规格

Definitions, Handling, Processing, Testing and Use of Relays

英文版本