

Axicom | Axicom W11 Relay V23101

TE 内部编号 4-1393779-0

Axicom W11 Relay V23101, Signal Relays, 120VDC Contact Voltage

Rating, 125VAC Contact Voltage Rating, 50mW Signal Relay Coil

Power Rating (DC)

[在 TE 官网查看>](#)

继电器、接触器和开关 > 继电器 > 信号继电器



端子电压额定值: 125 VAC

信号继电器线圈功率额定值 (直流): 50 mW

信号继电器安装类型: 印刷电路板

信号继电器端子类型: 插入式, 焊接

产品特性

产品类型特性

继电器类型	W11 继电器 V23101
继电器种类	W11 V23101 信号继电器
产品类型	继电器

电气特征

线圈功率额定值类	400 – 500 mW
驱动系统	直流
打开端子间绝缘初始电介质	750 Vrms
端子极限短时电流	1.25 A
端子与线圈间绝缘初始电介质	1000 Vrms
线圈/端子间绝缘初始电介质类	500 – 1000 V
功耗	450 mW
绝缘初始电阻	1000000 MΩ
端子极限关合电流	1.25 A
线圈电阻	56 Ω
端子极限连续电流	1.25 A
线圈类型	单稳态
端子极限断开电流	1.25 A
端子开关负载 (最小值)	10mA @ .02V
线圈特性	敏感版本

端子电压额定值	125 VAC
---------	---------

信号继电器线圈功率额定值 (直流)	50 mW
-------------------	-------

信号继电器线圈电压额定值	24 VAC
--------------	--------

信号继电器端子开关电压 (最大值)	125 VAC
-------------------	---------

信号继电器线圈励磁系统	单稳态、直流
-------------	--------

主体特性

重量	4 g[.141 oz]
----	--------------

接触件特性

端子电镀材料	金
--------	---

端子电流类	0 – 2 A
-------	---------

信号继电器端子类型	插入式, 焊接
-----------	---------

信号继电器触点额定电流	.2 A
-------------	------

信号继电器端子排列方式	2 Form C (CO)
-------------	---------------

端子材料	银钯合金
------	------

端子极数	1
------	---

端接特性

端接类型	通孔
------	----

机械附件

信号继电器安装类型	印刷电路板
-----------	-------

尺寸

宽度类 (机械)	10 – 12 mm
----------	------------

宽度	10.5 mm[.413 in]
----	------------------

高度	11.5 mm[.453 in]
----	------------------

长度类 (机械)	14 – 16 mm
----------	------------

长度	15.49 mm[.61 in]
----	------------------

高度类 (机械)	11 – 12 mm
----------	------------

使用环境

环境温度 (最大值)	85 °C[85 °F]
------------	--------------

环境温度类	70 – 85°C
-------	-----------

工组温度范围	-40 – 85 °C
--------	-------------

操作/应用

性能类型	标准
------	----

包装特性

封装方法

Tube, 盒和管

产品合规性

如需合规文档，请访问 [TE 官网产品页面](#)。>

欧盟RoHS指令2011/65/EU

符合

欧盟ELV指令2000/53/EC

符合

中国电器电子产品有害物质限制使用管理办法（China RoHS 2，工业和信息化部携七部委2016年第32号令

没有超出阈值的受限材料

欧盟REACH法规(EC) No. 1907/2006

欧洲化学品管理局最新发布的SvHCs候选清单: 2021年1月 (211)
SvHCs候选清单的声明更新至: 2019年1月 (197)
超过限值的SVHC：
Not Yet Reviewed

卤素含量

不含 BFR/CFR/PVC - 但其他来源中的 Br或 Cl > 900 ppm。

焊接工艺能力

波峰焊接可达到 265°C

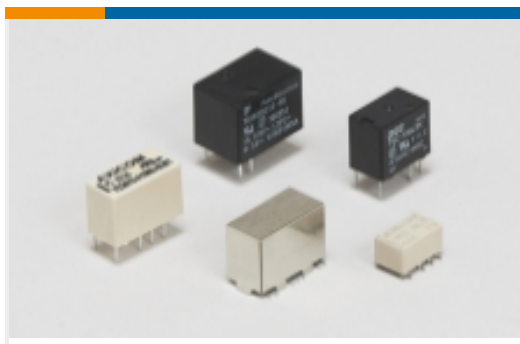
产品合规免责声明

此信息基于对供应商的合理调查以及TE对供应商提供的信息的现有认知。此信息可能发生变化。经TE确认符合欧盟RoHS的产品编号，产品均质材料中铅、六价铬、汞、PBB、PBDE、DEHP、BBP、DBP和DIBP的最大浓度不超过0.1%，镉的最大浓度不超过0.01%或符合指令2011/65/EU(RoHS2)及其修订指令规定的豁免。根据2011/65/EU指令要求电子电气产品需要进行CE标识。元器件产品通常无需进行CE标识。经TE确认符合欧盟ELV指令的产品编号，产品均质材料中，铅、六价铬和汞的最大浓度不超过0.1%，镉的最大浓度不超过0.01%（按重量计算），或符合指令2000/53/EC(ELV)附录中规定的豁免。关于欧盟REACH法规，TE目前提供的此产品编号的物品中高度关注物质(SVHC)的信息是基于欧洲化学品管理局(ECHA)最新发布的“物品中物质的要求指南”，链接如下：<https://echa.europa.eu/guidance-documents/guidance-on-reach>

配套部件

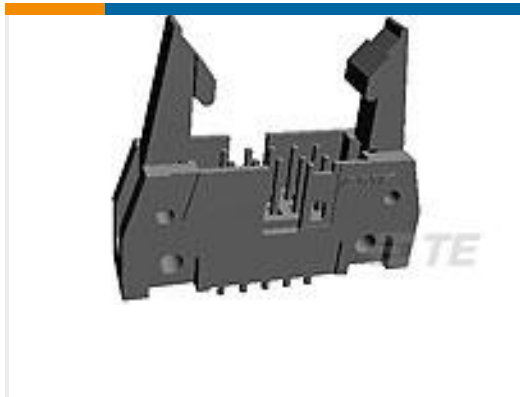


该系列中的其他产品 | [Axicom W11 Relay V23101](#)



信号继电器(61)

客户还购买了



TE 产品编号1-5111374-0
A/L UNIV HDR 50P VERT LG LAT HT



TE 产品编号YDTS20F09-35SEC001
RECP ASSY



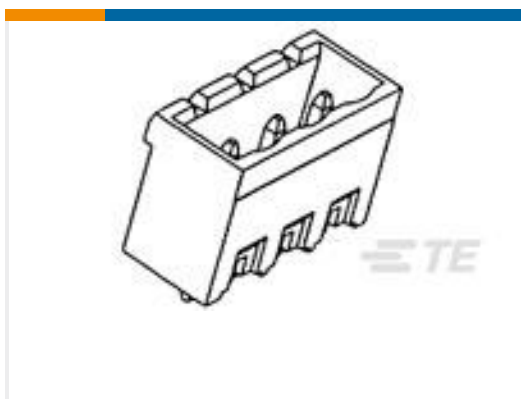
TE 产品编号7-1437653-0
6PCV-14-1205=6PCV ASSEMBLY



TE 产品编号1-2307819-2
12P,2MM,BB,REC,DRV,T,SMD,AU.76,TR,W/CP



TE 产品编号2307819-6
6P,2MM,BB,REC,DRV,T,SMD,AU.76,TR,W/CP



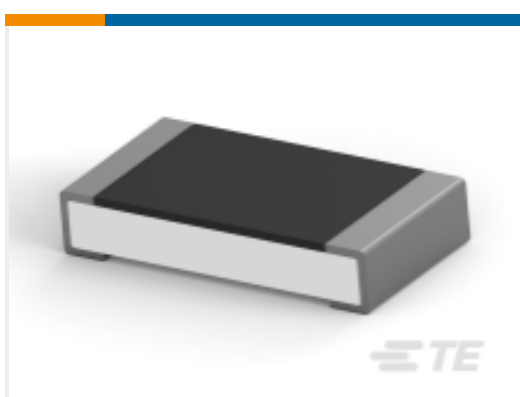
TE 产品编号282964-2
TERMI-BLOK HEADER ASSY1802P. 7



TE 产品编号6-1624116-0
BMB-S 0603 120R N1



TE 产品编号7-1617547-2
MSPD-26=MSD T05 DIODE RELAY



TE 产品编号3-2176388-8
RQ 1206 24R3 0.1% 10PPM 5K RL

文档

CAD 文件

3D PDF

3D

下载查看

[ENG_CVM_CVM_4-1393779-0_B.2d_dxf.zip](#)

英文版本

下载查看

[ENG_CVM_CVM_4-1393779-0_B.3d_igs.zip](#)



英文版本

下载查看

[ENG_CVM_CVM_4-1393779-0_B.3d_stp.zip](#)

英文版本

下载CAD文件代表我接受和同意[使用条款](#)。

数据表/目录页

[Industrial Relays Quick Reference Guide](#)

英文版本

[Industrial Relays Quick Reference Guide](#)

日语

[Industrial Relays Quick Reference Guide](#)

产品规格

[Definitions, Handling, Processing, Testing and Use of Relays](#)

英文版本

产品规格

英文版本