

6-1393738-2 ✓ 有效

## AMPLIMITE

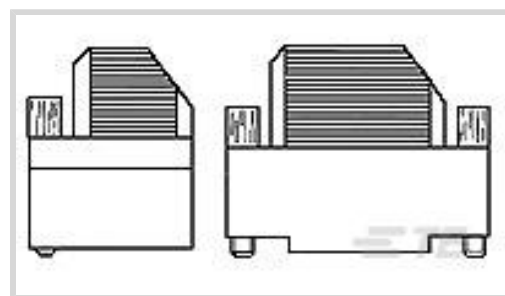
TE 内部编号 6-1393738-2

D-Sub Backshells & Clamps, Backshell, Two-Piece RFI/EMI Shield,  
37 Position, Compatible With Connector Shell Size 4, Shielded

[在 TE 官网查看>](#)



连接器 > D 形连接器 > D-Sub 附件 > D-Sub 后壳和夹具



D 形连接器附件: **连接器尾盖**

线夹类型: **两件式 RFI/EMI 屏蔽层**

Number of Positions: **37**

与连接器外壳尺寸兼容: **4**

屏蔽: **是**

### 产品特性

#### 产品类型特性

垫圈	不带
滑销	不带
产品类型	后附件/电缆夹具
D 形连接器附件	连接器尾盖
连接器和端子端接到	电线和电缆

#### 结构特性

Number of Positions	37
---------------------	----

#### 主体特性

屏蔽电镀材料	铜镀镍
线夹材料	带屏蔽层板的热塑塑料
颜色	灰色
屏蔽电镀涂层	亮光
线夹类型	两件式 RFI/EMI 屏蔽层
出线角度	37.5°

#### 机械附件

螺丝/孔螺纹尺寸	14702
----------	-------

#### 尺寸

电缆绝缘直径范围	5 – 11 mm [.197 – .433 in]
----------	----------------------------

## 操作/应用

与连接器外壳尺寸兼容	4
屏蔽	是

## 包装特性

封装数量	15, 200
封装方法	个别

## 其他

注释	滚花螺钉、电缆套管（垫圈）和导电管必须单独订购。
----	--------------------------

## 产品合规性

如需合规文档，请访问 [TE 官网产品页面](#)。>

欧盟RoHS指令2011/65/EU	符合
欧盟ELV指令2000/53/EC	符合
中国电器电子产品有害物质限制使用管理办法（China RoHS 2，工业和信息化部携七部委2016年第32号令	没有超出阈值的受限材料
欧盟REACH法规(EC) No. 1907/2006	欧洲化学品管理局最新发布的SvHCs候选清单: 2021年1月（211） SvHCs候选清单的声明更新至: 2021年1月（211） 不含REACH SVHC
卤素含量	低卤素 - 每种均质材料的 Br、Cl、F、I < 900 ppm。也不含 BFR/CFR/PVC
焊接工艺能力	不适合采用焊接工艺

### 产品合规免责声明

此信息基于对供应商的合理调查以及TE对供应商提供的信息的现有认知。此信息可能发生变化。经TE确认符合欧盟RoHS的产品编号，产品均质材料中铅、六价铬、汞、PBB、PBDE、DEHP、BBP、DBP和DIBP的最大浓度不超过0.1%，镉的最大浓度不超过0.01%或符合指令2011/65/EU(RoHS2)及其修订指令规定的豁免。根据2011/65/EU指令要求电子电气产品需要进行CE标识。元器件产品通常无需进行CE标识。经TE确认符合欧盟ELV指令的产品编号，产品均质材料中，铅、六价铬和汞的最大浓度不超过0.1%，镉的最大浓度不超过0.01%（按重量计算），或符合指令2000/53/EC(ELV)附录中规定的豁免。关于欧盟REACH法规，TE目前提供的此产品编号的物品中高度关注物质(SVHC)的信息是基于欧洲化学品管理局(ECHA)最新发布的“物品中物质的要求指南”，链接如下：<https://echa.europa.eu/guidance-documents/guidance-on-reach>

## 配套部件

TE 产品编号 5-1393738-8  
V42254A6003K137M=SUB D GEHAEUS

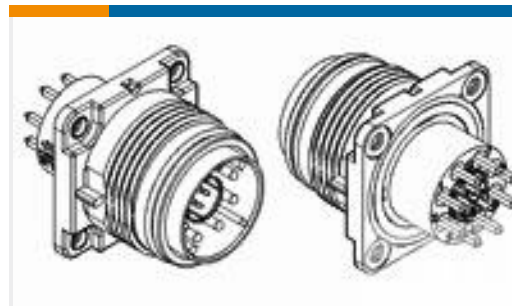
## 客户还购买了



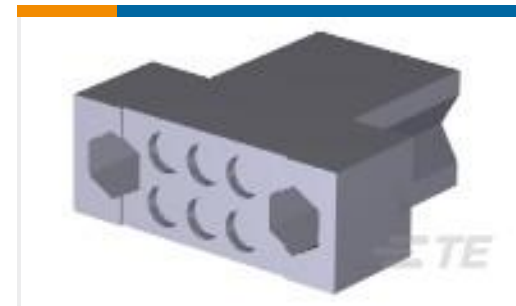
TE 产品编号2355444003  
RNF-3000-12/4-8-SP



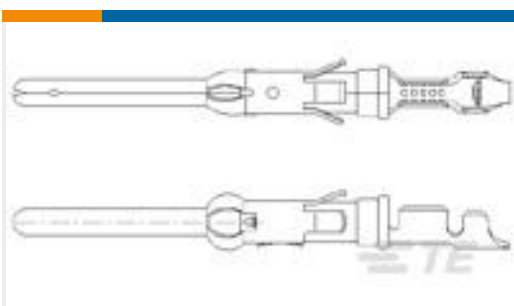
TE 产品编号ZPF0000000000006514  
951-06 J 8-4 S 50 A499



TE 产品编号1108846-1  
HC26.Base Housing-PCB



TE 产品编号202757-1  
6 POS. FEM. BLOCK



TE 产品编号163089-8  
062 PIN ASS. TYP3+



TE 产品编号2063030-1  
SDE DIESET, RBY, UL



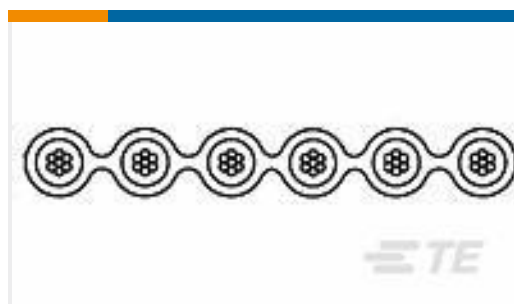
TE 产品编号5-103952-1  
10X2 MTE PIN SR RIBBED .100CL



TE 产品编号5-103952-3  
5X4 MTE PIN SR RIBBED .100CL



TE 产品编号4-1393561-0  
V42254A6110L 1=SUB D KONTAKTH



TE 产品编号1437361-8  
185-14=14P 28AWG STRAND PVC HF

## 文档

### 产品图纸

V42254A6004G137=SUB D GEHAEUSE

英文版本

### CAD 文件

3D PDF

3D

### 下载查看

ENG\_CVM\_CVM\_6-1393738-2\_B.2d\_dxf.zip



英文版本

**下载查看**

[ENG\\_CVM\\_CVM\\_6-1393738-2\\_B.3d\\_igs.zip](#)

英文版本

**下载查看**

[ENG\\_CVM\\_CVM\\_6-1393738-2\\_B.3d\\_stp.zip](#)

英文版本

下载CAD文件代表我接受和同意[使用条款](#)。

**使用说明书**

[mounting guideline for d-Sub housings](#)

英文版本

**使用说明书 (美国)**

英文版本