

AMP

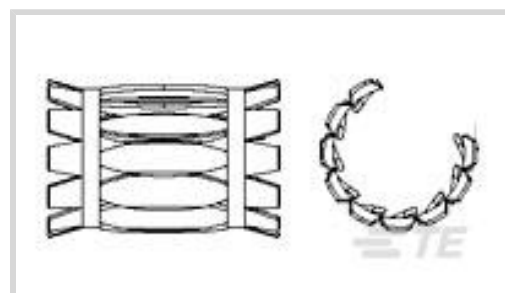
TE 内部编号 8-192013-2

Rectangular Contact Inserts, Socket, 1 Position, 500A Contact

Current Rating (Max), Power, Operating Temperature Range -196 – 200 °C [-320 – 392 °F]

[在 TE 官网查看>](#)

连接器 > 矩形连接器 > 矩形端子插针



端子类型: 插座

Number of Positions: 1

Sealable: 否

端子额定电流 (最大值) : 500 A

电路应用: Power

产品特性

产品类型特性

产品类型	端子
Sealable	否

结构特性

Number of Positions	1
---------------------	---

主体特性

材料	镀铜
----	----

接触件特性

端子类型	插座
端子额定电流 (最大值)	500 A

使用环境

工作温度范围	-196 – 200 °C[-320 – 392 °F]
--------	------------------------------

操作/应用

电路应用	Power
------	-------

产品合规性

[如需合规文档，请访问 TE 官网产品页面。>](#)

欧盟RoHS指令2011/65/EU	符合
--------------------	----



欧盟ELV指令2000/53/EC	符合
中国电器电子产品有害物质限制使用管理办法（China RoHS 2，工业和信息化部携七部委2016年第32号令	没有超出阈值的受限材料
欧盟REACH法规(EC) No. 1907/2006	欧洲化学品管理局最新发布的SvHCs候选清单: 2021年1月（211） SvHCs候选清单的声明更新至: 2021年1月（211） 不含REACH SVHC
卤素含量	低卤素 - 每种匀质材料的 Br、Cl、F、I < 900 ppm。也不含 BFR/CFR/PVC
焊接工艺能力	不适合采用焊接工艺

产品合规免责声明

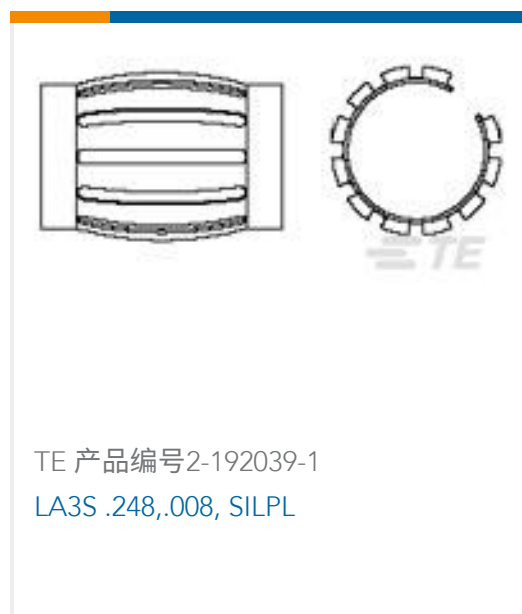
此信息基于对供应商的合理调查以及TE对供应商提供的信息的现有认知。此信息可能发生变化。经TE确认符合欧盟RoHS的产品编号，产品均质材料中铅、六价铬、汞、PBB、PBDE、DEHP、BBP、DBP和DIBP的最大浓度不超过0.1%，镉的最大浓度不超过0.01%或符合指令2011/65/EU(RoHS2)及其修订指令规定的豁免。根据2011/65/EU指令要求电子电气产品需要进行CE标识。元器件产品通常无需进行CE标识。经TE确认符合欧盟ELV指令的产品编号，产品均质材料中，铅、六价铬和汞的最大浓度不超过0.1%，镉的最大浓度不超过0.01%（按重量计算），或符合指令2000/53/EC(ELV)附录中规定的豁免。关于欧盟REACH法规，TE目前提供的此产品编号的物品中高度关注物质（SVHC）的信息是基于欧洲化学品管理局（ECHA）最新发布的“物品中物质的要求指南”，链接如下：<https://echa.europa.eu/guidance-documents/guidance-on-reach>

配套部件

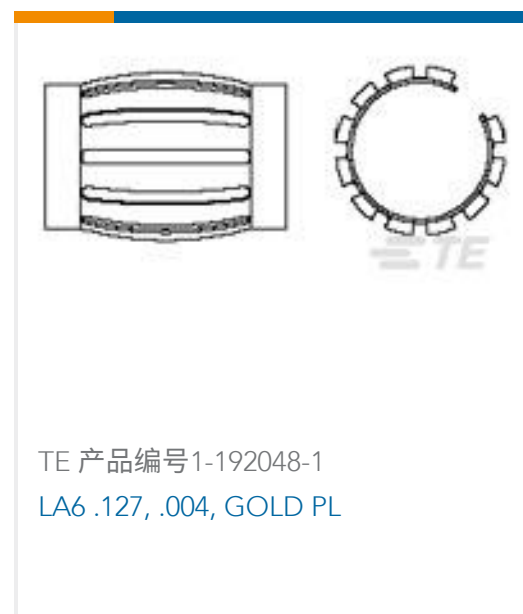


客户还购买了





TE 产品编号2-192039-1
LA3S .248,.008, SILPL



TE 产品编号1-192048-1
LA6 .127, .004, GOLD PL



TE 产品编号1393203-9
V23148-A0005-B101



TE 产品编号1934303-1
Tin man Header Assy 4x8 Left



TE 产品编号2173238-1
1x3 Cage Assy, Bhnd Bezel, QSFP28



TE 产品编号SP3-12
STRING POT 12.5 INCH RANGE

文档

产品图纸

[LA1A,.625,.006,SILVER PL](#)

英文版本

CAD 文件

[3D PDF](#)

3D

下载查看

[ENG_CVM_CVM_8-192013-2_G.2d_dxf.zip](#)

英文版本

下载查看

[ENG_CVM_CVM_8-192013-2_G.3d_igs.zip](#)

英文版本

下载查看

[ENG_CVM_CVM_8-192013-2_G.3d_stp.zip](#)

英文版本

下载CAD文件代表我接受和同意 [使用条款](#)。

数据表/目录页

[POWER_CONNECTORS_CATALOG_SEC02_CABLE_MOUNTED](#)

英文版本