



Nanonics

TE 内部编号 1589060-9

Standard Circular Connectors, Wire-to-Panel, 7 Position, .64mm [.025in] Centerline, Sealable, Reverse Gender, Nickel, Aluminum 6061-T6

[在 TE 官网查看>](#)

连接器 > 电路连接器 > 标准圆形连接器



连接器系统: 线到面板, 线到面板

Number of Positions: 7

中心线 (间距) : .64 mm [.025 in]

Sealable: 是

反向极性: 是

产品特性

产品类型特性

产品类型	连接器
预接线	是
连接器系统	线到面板, 线到面板
Sealable	是
圆形连接器种类	母端

结构特性

工厂安装的后壳	不带
Number of Positions	7
端子预装	Yes

主体特性

环境保护类型	密封
环境保护	带有
外壳电镀材料	镍
外壳基材	铝 6061-T6
圆形连接器绝缘材料类型	LCP (液晶聚合物), 聚苯硫醚

接触件特性

反向极性	是
端子布局方式	圆形

圆形连接器端子类型	插座
-----------	----

### 机械附件

接合固定类型	推挽式快速断开
接合对准	带有
面板安装特性	带有
面板安装特性类型	法兰, 法兰
接合对准类型	键控
接合固定	带有

### 壳体特性

中心线 (间距)	.64 mm [.025 in]
----------	------------------

### 尺寸

Wire Size	30 AWG
-----------	--------

### 使用环境

工组温度范围	-55 – 200 °C
--------	--------------

### 包装特性

封装数量	1
------	---

## 产品合规性

如需合规文档，请访问 [TE 官网产品页面](#)。>

欧盟RoHS指令2011/65/EU	符合
欧盟ELV指令2000/53/EC	符合
中国电器电子产品有害物质限制使用管理办法 (China RoHS 2, 工业和信息化部携七部委2016年第32号令)	没有超出阈值的受限材料
欧盟REACH法规(EC) No. 1907/2006	欧洲化学品管理局最新发布的SvHCs候选清单: 2021年1月 (211) SvHCs候选清单的声明更新至: 2019年7月 (201) 超过限值的SVHC : Not Yet Reviewed
卤素含量	尚未进行卤素含量审核
焊接工艺能力	波峰焊接可达到 265°C

#### 产品合规免责声明

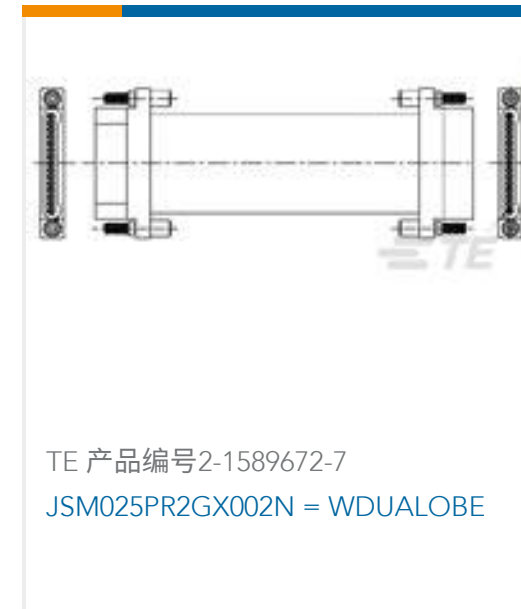
此信息基于对供应商的合理调查以及TE对供应商提供的信息的现有认知。此信息可能发生变化。经TE确认符合欧盟RoHS的产品编号，产品均质材料中铅、六价铬、汞、PBB、PBDE、DEHP、BBP、DBP和DIBP的最大浓度不超过0.1%，镉的最大浓度不超过0.01%或符合指令2011/65/EU(RoHS2)及其修订指令规定的豁免。根据2011/65/EU指令要求电子电气产品需要进行CE标识。元器件产品通常无需进行CE标识。经TE确认符合欧盟ELV指令的产品编号，产品均质材料中，铅、六价铬

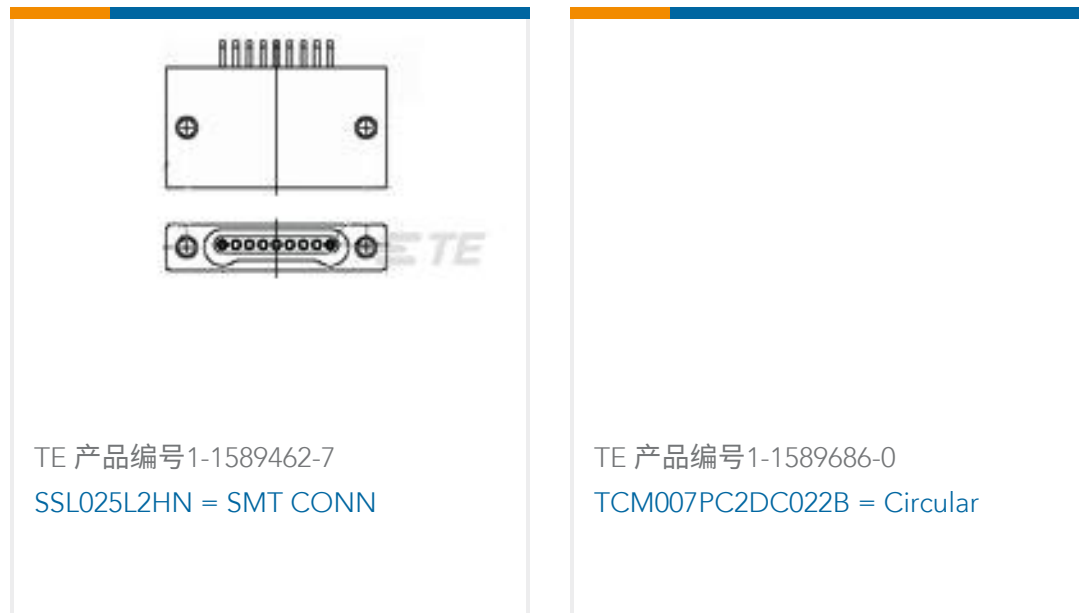
和汞的最大浓度不超过0.1%，镉的最大浓度不超过 0.01%（按重量计算），或符合指令 2000/53/EC (ELV) 附录中规定的豁免。关于欧盟REACH法规，TE 目前提供的此产品编号的物品中高度关注物质（SVHC）的信息是基于欧洲化学品管理局（ECHA）最新发布的“物品中物质的要求指南”，链接如下：<https://echa.europa.eu/guidance-documents/guidance-on-reach>

## 配套部件



## 客户还购买了





## 文档

### 产品图纸

[QCM007SC2DCC30P = CIRCULAR](#)

英文版本

### CAD 文件

#### 下载查看

[ENG\\_CVM\\_CVM\\_1589060-9\\_F.2d\\_dxf.zip](#)

英文版本

#### 3D PDF

3D

#### 下载查看

[ENG\\_CVM\\_CVM\\_1589060-9\\_F.3d\\_igs.zip](#)

英文版本

#### 下载查看

[ENG\\_CVM\\_CVM\\_1589060-9\\_F.3d\\_stp.zip](#)

英文版本

下载CAD文件代表我接受和同意[使用条款](#)。

### 数据表/目录页

[1589060 Nanonics Cross Reference](#)

英文版本