

FCA-410-1616M ✓ 有效

CII | CII FCA-410 Series

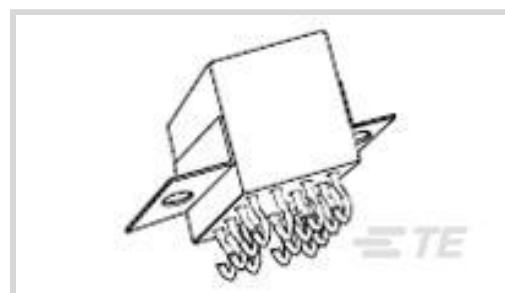
TE 内部编号 1-1617754-2

CII FCA-410 Series, Mid-Range Relays, Mid-Range Relay Contact Arrangement 4 Form C, 4PDT, 4 C/O, Coil Suppression Diode, Tin-Lead Terminal Plating

[在 TE 官网查看>](#)



[继电器、接触器和开关](#) > [继电器](#) > [军用航空继电器](#) > [中型继电器](#)



中型继电器端子排列方式: 4 Form C、4PDT、4 C/O

线圈抑制二极管: 带有

Auxiliary Contacts: 不带

端子电镀: 锡铅

中型继电器触点额定电流: 10 A

产品特性

产品类型特性

外壳类型	密封式
端子配置	焊接挂钩, 焊接挂钩
产品类型	继电器
继电器类型	军用/航空航天中程

电气特征

振动	20G's, 57 – 3000Hz
冲击	100G's, 6ms
线圈抑制二极管	带有
中型继电器线圈电压额定值	12 VDC
中型继电器线圈电阻	70 Ω
Back EMF Suppression	With
线圈励磁系统	极化, 单稳态
驱动系统	直流

接触件特性

中型继电器端子排列方式	4 Form C、4PDT、4 C/O
Auxiliary Contacts	不带
端子电镀	锡铅
中型继电器触点额定电流	10 A

端子基材

银氧化镉

机械附件

中型继电器安装类型

卧式法兰安装

使用环境

工组温度范围

-70 – 125 °C

产品合规性

如需合规文档，请访问 [TE 官网产品页面](#)。>

欧盟RoHS指令2011/65/EU

不符合

欧盟ELV指令2000/53/EC

不符合

中国电器电子产品有害物质限制使用管理办法（China RoHS 2，工业和信息化部携七部委2016年第32号令

受限材料超出阈值

欧盟REACH法规(EC) No. 1907/2006

欧洲化学品管理局最新发布的SvHCs候选清单: 2021年1月 (211)

SvHCs候选清单的声明更新至: 2021年1月 (211)

不含REACH SVHC

卤素含量

尚未进行卤素含量审核

焊接工艺能力

不能采用无铅工艺

产品合规免责声明

此信息基于对供应商的合理调查以及TE对供应商提供的信息的现有认知。此信息可能发生变化。经TE确认符合欧盟RoHS的产品编号，产品均质材料中铅、六价铬、汞、PBB、PBDE、DEHP、BBP、DBP和DIBP的最大浓度不超过0.1%，镉的最大浓度不超过0.01%或符合指令2011/65/EU(RoHS2)及其修订指令规定的豁免。根据2011/65/EU指令要求电子电气产品需要进行CE标识。元器件产品通常无需进行CE标识。经TE确认符合欧盟ELV指令的产品编号，产品均质材料中，铅、六价铬和汞的最大浓度不超过0.1%，镉的最大浓度不超过0.01%（按重量计算），或符合指令2000/53/EC(ELV)附录中规定的豁免。关于欧盟REACH法规，TE目前提供的物品中高度关注物质含量(SVHC)信息是基于欧洲化学品管理局(ECHA)“物品中物质的要求指南”(2011年4月第2版)，在最终产品中高度关注物质含量按重量计算不超过0.1%。TE注意到欧洲法院在2015年9月10日的裁定(也被称为O5A: Once An Article Always An Article)，对于“复杂物品”，高度关注物质含量阈值标准适用于产品本身以及组成产品的单个物品。TE已经基于新的ECHA“物品中物质的要求指南”(2017年6月第4版)完成对O5A规则的评估，并将相应更新REACH的声明。

配套部件



该系列中的其他产品 | CII FCA-410 Series

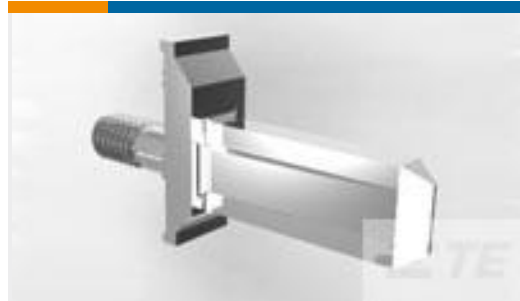


中型继电器(32)

客户还购买了



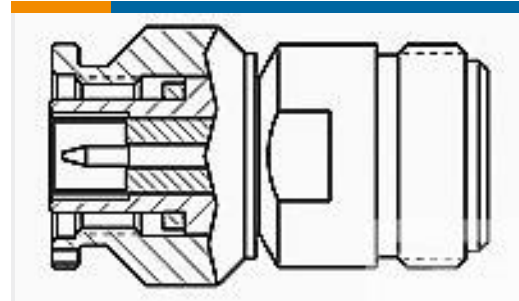
TE 产品编号YDTS20F21-35JNV001
RECP ASSY



TE 产品编号1-1410710-3
MULTIGIG RT BP GUIDE PIN 11.60



TE 产品编号1410714-2
MULTIGIG RT GUIDE 7.2MM



TE 产品编号1484244-1
ADAPTER, TNC PLUG TO N JACK
3682 2311 02



TE 产品编号3-1617515-0
3SBC1793A2=M39016/13-101M



TE 产品编号65053-234
ELEC MODULE



TE 产品编号8-1617349-0
3SBM1089A2=M39016/36-006M



TE 产品编号1617756-7
FCA-410-CY9



TE 产品编号5-1617800-8
FCAC-150-KY4=50 AMP MID RANGE
RELAY

文档

产品图纸

[FCA-410-1616M=M83536/16-016M](#)

英文版本

数据表/目录页

[5-1773450-5_sec5_FCA-410](#)

英文版本

