

R10-E1X2-J5.0K ✓ 有效

Potter & Brumfield | Potter & Brumfield R10

TE 内部编号 9-1393765-9

Potter & Brumfield R10, Power Relays, Industrial Panel Plug-In,
Monostable, DC, 0 – 100mW Coil Power Rating Class, 85mW Coil
Power Rating DC

[在 TE 官网查看>](#)



继电器、接触器和开关 > 继电器 > 功率继电器



功率继电器类型: 工业面板插拔式

线圈励磁系统: 单稳态、直流

线圈功率额定值类: 0 – 100 mW

线圈功率额定值 (直流) : 85 mW

线圈电阻: 5000 Ω

产品特性

产品类型特性

功率继电器类型	工业面板插拔式
---------	---------

电气特征

线圈/端子间绝缘初始电介质类	500 – 1000 V
端子和线圈间绝缘初始电介质	500 Vrms
驱动系统	DC
打开端子间绝缘初始电介质	500 Vrms
相邻端子间绝缘初始电介质	1000 Vrms
绝缘初始电阻	10000 M Ω
线圈励磁系统	单稳态、直流
线圈功率额定值类	0 – 100 mW
线圈功率额定值 (直流)	85 mW
线圈电阻	5000 Ω
端子开关负载 (最小值)	300mA @ 12V
端子电压额定值	120 VAC

主体特性

产品重量	40 g[1.41 oz]
------	---------------

接触件特性

端子特性	分叉/双触点
------	--------

端子排列方式	2 Form C (CO)
端子电流类	5 – 10 A, 16 A
端子额定电流 (最大值)	5 A
端子材料	AgCdO
端子极数	2
端子类型	插入式, 焊接

机械附件

继电器安装类型	插座
---------	----

尺寸

长度类 (机械)	20 – 25 mm
高度类 (机械)	30 – 40 mm
宽度类 (机械)	16 – 20 mm
产品宽度	18.7 mm[.736 in]
产品长度	24.1 mm[.949 in]
产品高度	30.2 mm[1.189 in]

使用环境

环境温度类	70 – 85 °C
环境温度 (最大值)	75 °C[167 °F]
工组温度范围	-55 – 75 °C

包装特性

封装方法	Package
------	---------

产品合规性

如需合规文档，请访问 [TE 官网产品页面](#)。>

欧盟RoHS指令2011/65/EU	符合且适用豁免
欧盟ELV指令2000/53/EC	不符合
中国电器电子产品有害物质限制使用管理办法 (China RoHS 2, 工业和信息化部携七部委2016年第32号令)	受限材料超出阈值
欧盟REACH法规(EC) No. 1907/2006	<p>欧洲化学品管理局最新发布的SvHCs候选清单: 2021年1月 (211)</p> <p>SvHCs候选清单的声明更新至: 2021年1月 (211)</p> <p>超过限值的SVHC:</p> <p>Cadmium oxide (7.95% in Component Part)</p> <p>Pb (3.7% in Component Part)</p> <p>物品安全使用说明:</p>

使用所需的个人防护装备。使用本产品时不要进食、饮水或吸烟。作业后彻底清洗。如果可能，请回收再利用，如需废弃处置，请遵守当地有关法规。

卤素含量

低卤素 - 每种均质材料的 Br、Cl、F、I < 900 ppm。也不含 BFR/CFR/PVC

焊接工艺能力

不适合采用焊接工艺

产品合规免责声明

此信息基于对供应商的合理调查以及TE对供应商提供的信息的现有认知。此信息可能发生变化。经TE确认符合欧盟RoHS的产品编号，产品均质材料中铅、六价铬、汞、PBB、PBDE、DEHP、BBP、DBP和DIBP的最大浓度不超过0.1%，镉的最大浓度不超过0.01%或符合指令2011/65/EU(RoHS2)及其修订指令规定的豁免。根据2011/65/EU指令要求电子电气产品需要进行CE标识。元器件产品通常无需进行CE标识。经TE确认符合欧盟ELV指令的产品编号，产品均质材料中，铅、六价铬和汞的最大浓度不超过0.1%，镉的最大浓度不超过0.01%（按重量计算），或符合指令2000/53/EC(ELV)附录中规定的豁免。关于欧盟REACH法规，TE目前提供的此产品编号的物品中高度关注物质(SVHC)的信息是基于欧洲化学品管理局(ECHA)最新发布的“物品中物质的要求指南”，链接如下：<https://echa.europa.eu/guidance-documents/guidance-on-reach>

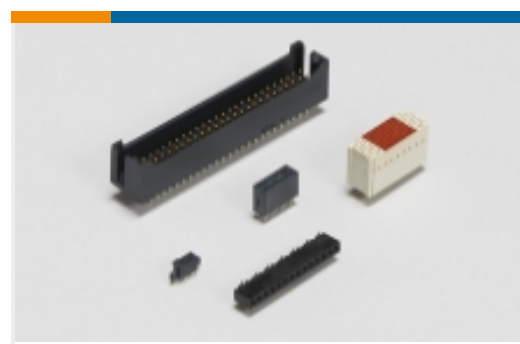
配套部件



该系列中的其他产品 | Potter & Brumfield R10



功率继电器(180)

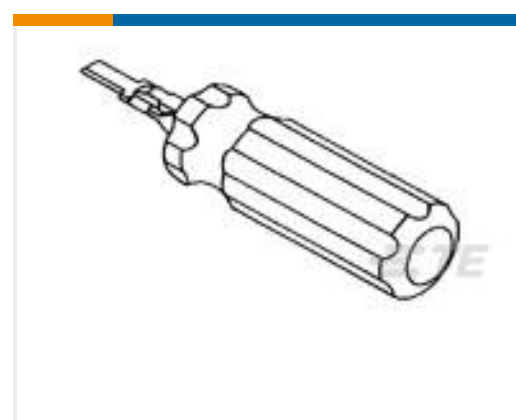


板对板接头和插座(1)



继电器附件、插座和卡笼(34)

客户还购买了

TE 产品编号2-1565085-3
GRACE INERTIA CONNECTOR 3.5 2PTE 产品编号69710-1
C-HEAD FRAME W/O DIESTE 产品编号2-1419106-4
27E892=SOCKET,KRPA,11,OCTAL,POTE 产品编号D29104-000
102L011/S-CONEDTE 产品编号1419111-6
24A110=TRACK,MOUNTINGTE 产品编号1393143-9
27E126=SOCKET,R10,16,SLG,PHETE 产品编号318845-1
EXTRACTION TOOL ASSYTE 产品编号7-1393104-7
KRPA-14AY-120=KRPATE 产品编号3-1423165-1
7024JCT=RLY,STD,OFF,4P,208V,15S,TTE 产品编号5-1472981-2
7022JCT=RLY,STD,2P,OFF,208V,15S,T

文档

CAD 文件

3D PDF

3D

下载查看

[ENG_CVM_CVM_9-1393765-9_A.2d_dxf.zip](#)

英文版本

下载查看

[ENG_CVM_CVM_9-1393765-9_A.3d_igs.zip](#)



英文版本

下载查看

[ENG_CVM_CVM_9-1393765-9_A.3d_stp.zip](#)

英文版本

下载CAD文件代表我接受和同意[使用条款](#)。

数据表/目录页

[R10 General Purpose Dry Circuit to 7.5 Amp Multicontact AC or DC Relay](#)

英文版本

产品规格

[Definitions, Handling, Processing, Testing and Use of Relays](#)

英文版本