

7-1734774-3 ✓ 有效

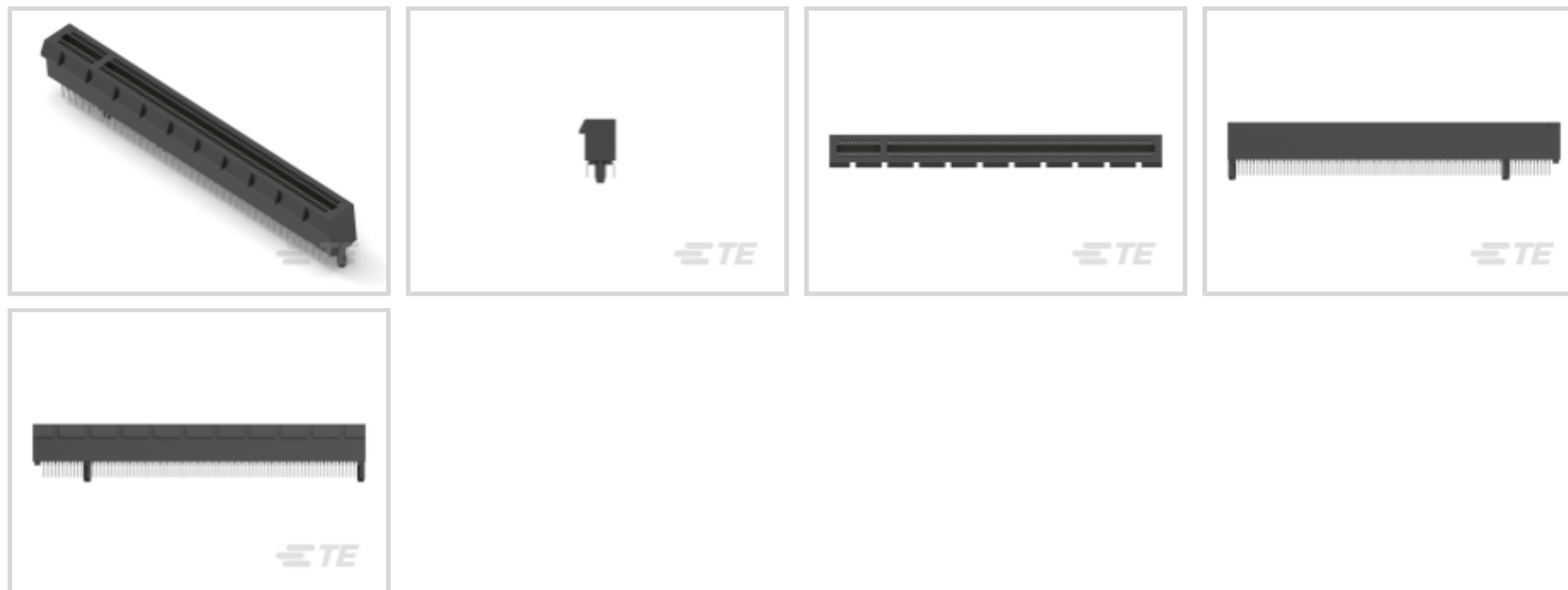
TE 内部编号 7-1734774-3

PCI & PCI Express Connectors, Cable-to-Board, 164 Position, 1mm [.039in] Centerline, Termination Post & Tail Length 3.1 mm [.122 in]

[在 TE 官网查看>](#)



连接器 > PCB 连接器 > 卡边缘连接器 > PCI 和 PCI Express 连接器



连接器系统: 缆到板

Number of Positions: 164

PCI 世代: 2

中心线 (间距) : 1 mm [.039 in]

端接柱体和尾部长度: 3.1 mm [.122 in]

产品特性

产品类型特性

连接器系统	缆到板
连接器和端子端接到	印刷电路板

结构特性

PCB 安装固定特性数量	2
Number of Positions	164
PCB 安装方向	垂直
弹射器	不带

电气特征

Operating Voltage	50 VAC
-------------------	--------

主体特性

产品重量	8.8 g [.31 oz]
------	----------------

接触件特性

PCB 端子端接区域电镀材料厚度	2.54 μ m
端子接触部电镀材料	金
PCB 端子端接区域电镀材料表面涂层	哑光

PCB 端子端接区域电镀材料	锡
端子基材	磷青铜
	30 μin
端子额定电流 (最大值)	1.1 A
端接特性	
PCB 端接方法	通孔 - 焊接
端接柱体和尾部长度	3.1 mm[.122 in]
机械附件	
连接器安装类型	板安装
壳体特性	
外壳材料	PA 46
中心线 (间距)	1 mm[.039 in]
壳体颜色	黑色
尺寸	
连接器长度	89 mm[3.504 in]
PCB 厚度 (已接受)	1.57 mm[.062 in]
PCB 厚度 (建议)	2.39 mm[.094 in]
连接器高度	10 mm[.394 in]
连接器宽度	8.8 mm[.346 in]
使用环境	
工作温度范围	-40 – 85 °C[-40 – 185 °F][-40 – 185 °F]
行业标准	
总线类型	PCI Express
PCI 世代	2
包装特性	
封装数量	30
封装方法	Tray, 盒和托盘
产品合规性	
如需合规文档, 请访问 TE 官网产品页面 。>	
欧盟RoHS指令2011/65/EU	符合
欧盟ELV指令2000/53/EC	符合



中国电器电子产品有害物质限制使用管理办法（China RoHS 2，工业和信息化部携七部委2016年第32号令

没有超出阈值的受限材料

欧盟REACH法规(EC) No. 1907/2006

欧洲化学品管理局最新发布的SvHCs候选清单: 2021年1月 (211)
SvHCs候选清单的声明更新至: 2021年1月 (211)
不含REACH SVHC

卤素含量

非低卤素 - 包含 Br 或 Cl > 900 ppm。

焊接工艺能力

波峰焊接可达到 265°C

产品合规免责声明

此信息基于对供应商的合理调查以及TE对供应商提供的信息的现有认知。此信息可能发生变化。经TE确认符合欧盟RoHS的产品编号，产品均质材料中铅、六价铬、汞、PBB、PBDE、DEHP、BBP、DBP和DIBP的最大浓度不超过0.1%，镉的最大浓度不超过0.01%或符合指令2011/65/EU(RoHS2)及其修订指令规定的豁免。根据2011/65/EU指令要求电子电气产品需要进行CE标识。元器件产品通常无需进行CE标识。经TE确认符合欧盟ELV指令的产品编号，产品均质材料中，铅、六价铬和汞的最大浓度不超过0.1%，镉的最大浓度不超过0.01%（按重量计算），或符合指令2000/53/EC(ELV)附录中规定的豁免。关于欧盟REACH法规，TE目前提供的此产品编号的物品中高度关注物质(SVHC)的信息是基于欧洲化学品管理局(ECHA)最新发布的“物品中物质的要求指南”，链接如下：<https://echa.europa.eu/guidance-documents/guidance-on-reach>

配套部件



TE 产品编号 1734774-1
PCI EXP 3.1L 36 POS WHT G/F



TE 产品编号 5-2337939-4
PCIE GEN4 CON,SMT,164POS,30u",
MYLAR,HT

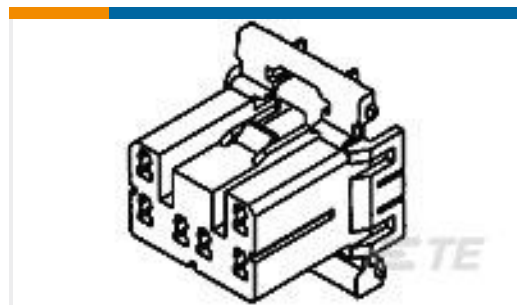
客户还购买了



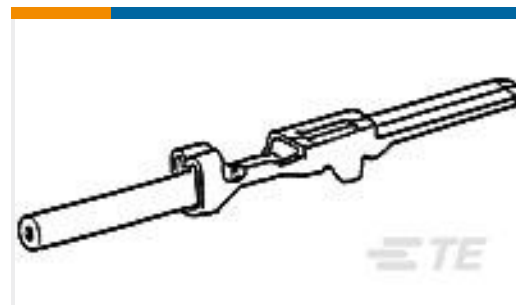
TE 产品编号1-2007492-5
SFP+assy 2x1 EMI Springs 4LP Sn
Enhanced



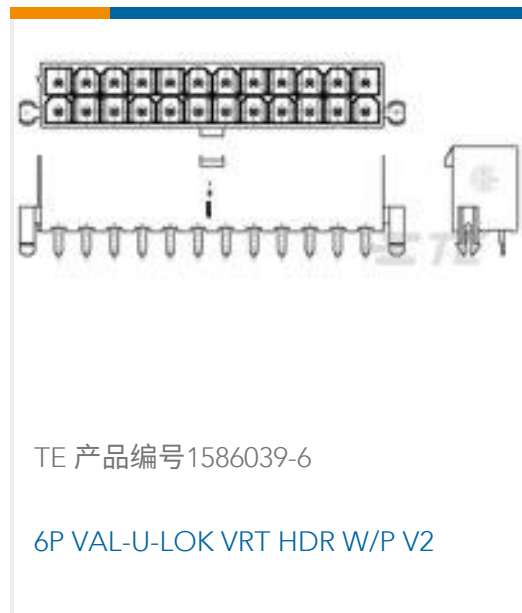
TE 产品编号1-174957-1
低和中等功率接头



TE 产品编号1-174952-1
070 MLC W-W PLUG HSG 20P F/A



TE 产品编号173645-1
070 TAB CONT 16-20



文档

产品图纸

PCI EXP 3.1L 164 POS BLK 30u"

英文版本

CAD 文件

3D PDF

3D

下载查看

[ENG_CVM_CVM_7-1734774-3_F.2d_dxf.zip](#)

英文版本

下载查看

[ENG_CVM_CVM_7-1734774-3_F.3d_igs.zip](#)

英文版本

下载查看

[ENG_CVM_CVM_7-1734774-3_F.3d_stp.zip](#)

英文版本

下载CAD文件代表我接受和同意 [使用条款](#)。

产品规格

AMP EI Series, Connector

日语

产品规格

日语

产品规格

英文版本

产品环境合规性



TE 材料声明

英文版本