

2-111446-0 ✓ 有效

AMP-LATCH

TE 内部编号 2-111446-0

Ribbon Cable Connectors, Wire-to-Wire, 26 Position, 2.54mm [.1in]

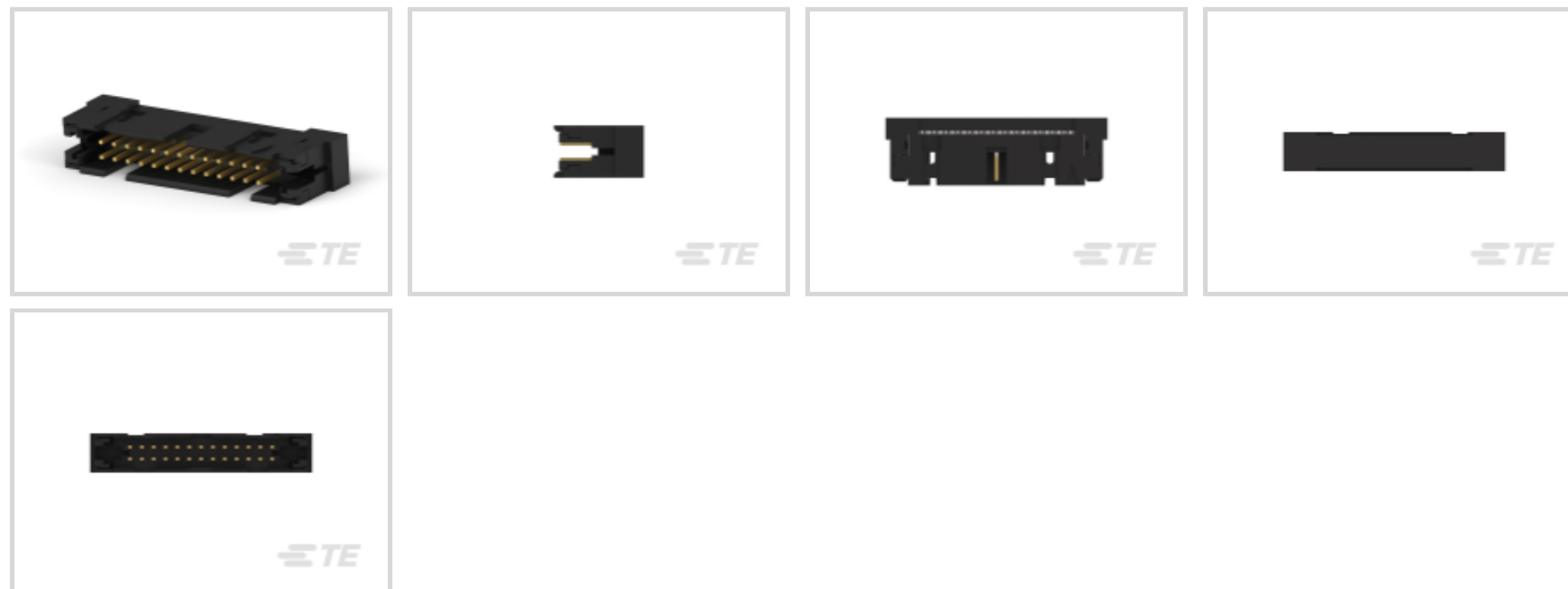
Centerline, Vertical, Through Hole - Solder, Insulation

Displacement Crimp (IDC)

[在 TE 官网查看>](#)



连接器 > PCB 连接器 > 线对板连接器 > FFC、FPC 和带状连接器 > 带状电缆连接器



连接器系统: **线到线**

Number of Positions: 26

中心线 (间距) : 2.54 mm [.1 in]

PCB 安装固定: **不带**

PCB 安装固定类型: **螺钉安装**

产品特性

产品类型特性

连接器类型	连接器组件
带状电缆连接器接头类型	带罩
连接器产品类型	连接器组件
连接器系统	线到线
连接器和壳体类型	插头
连接器和端子端接到	电线和电缆

结构特性

Number of Positions	26
PCB 安装方向	垂直
行数	2

电气特征

UL 电压额定值	250 VAC
绝缘电阻	5000 MΩ
Operating Voltage	250 VAC

主体特性

菊花链	不带
连接器外形	低

接触件特性

端子接触部长度	6.1 mm[.24 in]
接合方柱尺寸	.64 mm[.025 in]
端子类型	插针
导线端子端接区域电镀材料厚度	2.54 μ m[100 μ in]
导线端子端接区域电镀材料	锡
端子接合区域电镀材料厚度	.76 μ m[29.92 μ in][30 μ in]
端子基材	磷青铜
端子额定电流 (最大值)	1 A

端接特性

PCB 端接方法	通孔 - 焊接
线缆端接方法	刺破式压接 (IDC)

机械附件

接合对准	带有
PCB 安装对准	带有
面板安装特性	不带
PCB 安装固定	不带
PCB 安装固定类型	螺钉安装
接合对准类型	键控
接合固定	不带
连接器安装类型	电缆安装 (自由悬挂)

壳体特性

外壳材料	热塑性
壳体颜色	黑色
中心线 (间距)	2.54 mm[.1 in]

尺寸

带罩端尺寸	3.81 mm[.15 in]
连接器长度	47.5 mm[1.87 in]
连接器高度	14.48 mm[.57 in]

连接器宽度	8.38 mm[.33 in]
线径	158 – 296 CMA
Accepts Wire Insulation Diameter Range	.81 – .97 mm[.032 – .038 in]
Wire Size	.08 – .15 mm ²
Row-to-Row Spacing	2 mm[.1 in]

使用环境

工作温度范围	-65 – 105 °C[-85 – 221 °F]
--------	----------------------------

操作/应用

焊接工艺特性	浸焊
电路应用	Signal

行业标准

CSA 文件号	LR 7189
UL 等级	获得认可
机构/标准	CSA, UL
UL 文件号	E28476
UL 阻燃性等级	UL 94V-0

包装特性

封装数量	60
封装方法	Tray, 盒和托盘

产品合规性

如需合规文档，请访问 [TE 官网产品页面](#)。>

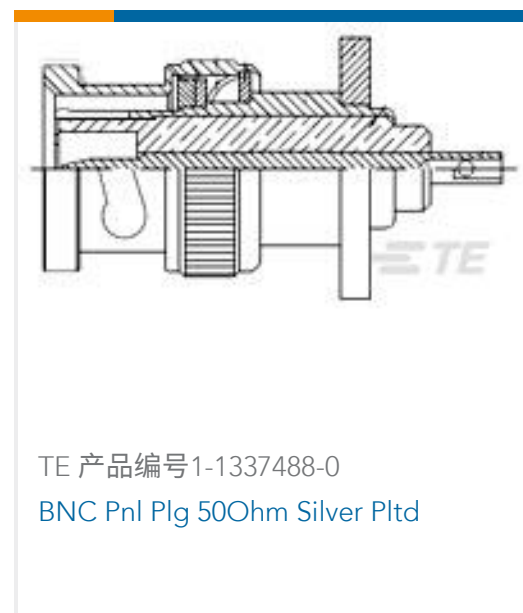
欧盟RoHS指令2011/65/EU	符合
欧盟ELV指令2000/53/EC	符合
中国电器电子产品有害物质限制使用管理办法（China RoHS 2，工业和信息化部携七部委2016年第32号令	没有超出阈值的受限材料
欧盟REACH法规(EC) No. 1907/2006	欧洲化学品管理局最新发布的SvHCs候选清单: 2021年1月 (211) SvHCs候选清单的声明更新至: 2021年1月 (211) 不含REACH SVHC
卤素含量	非低卤素 - 包含 Br 或 Cl > 900 ppm。
焊接工艺能力	不适合采用焊接工艺

此信息基于对供应商的合理调查以及TE对供应商提供的信息的现有认知。此信息可能发生变化。经TE确认符合欧盟RoHS的产品编号，产品均质材料中铅、六价铬、汞、PBB、PBDE、DEHP、BBP、DBP和DIBP的最大浓度不超过0.1%，镉的最大浓度不超过0.01%或符合指令2011/65/EU(RoHS2)及其修订指令规定的豁免。根据2011/65/EU指令要求电子电气产品需要进行CE标识。元器件产品通常无需进行CE标识。经TE确认符合欧盟ELV指令的产品编号，产品均质材料中，铅、六价铬和汞的最大浓度不超过0.1%，镉的最大浓度不超过0.01%（按重量计算），或符合指令2000/53/EC(ELV)附录中规定的豁免。关于欧盟REACH法规，TE目前提供的此产品编号的物品中高度关注物质（SVHC）的信息是基于欧洲化学品管理局（ECHA）最新发布的“物品中物质的要求指南”，链接如下：<https://echa.europa.eu/guidance-documents/guidance-on-reach>

配套部件



客户还购买了



文档

产品图纸

[026 UNIV I/O 30DP NO EARS](#)

英文版本

CAD 文件

下载查看

[ENG_CVM_CVM_2-111446-0_M.2d_dxf.zip](#)

英文版本

3D PDF

3D

下载查看

[ENG_CVM_CVM_2-111446-0_M.3d_igs.zip](#)

英文版本

下载查看

[ENG_CVM_CVM_2-111446-0_M.3d_stp.zip](#)

英文版本

下载CAD文件代表我接受和同意 [使用条款](#)。

数据表/目录页



Ribbon Cable Interconnect Solutions

英文版本

产品规格

应用规格

英文版本

产品环境合规性

TE 材料声明

英文版本

机构认证

机构批件

英文版本