



连接器 > 连接器后盖和适配器 > 加固型后盖和适配器



连接器常规规格编号: AS50151 压接端子, AS50151 类 D、L、U、W 压接端子, AS50151 类 D、L、U、W 压接端子 Less ENDBELL, AS50151 类 L、W 压接端子, AS81703 系列 3, AS81703 系列 3/类 E、L, MIL-DTL-26482 系列 2/类 A、L, MIL-DTL-83723 系列 I/类 A、G、R, MIL-DTL-83723 系列 I/类 G、R, MIL-DTL-83723 系列 III/类 A、G、K、R, MIL-DTL-83723 系列 III/类 A、G、K、R、R, MIL-DTL-83723 系列 III/类 A、G、R, MIL-DTL-83723 系列 III/类 G、R, MIL-DTL-83723 系列 III/类 G、R、W, MIL-DTL-83723 系列 III/类 R, MIL-DTL-83723 系列 III/类 H

后壳材料: 耐腐蚀的钢

适配器电镀材料: 钝化 (SAE AMS-QQ-P-35 或 MIL-S-5002)

电缆直径范围: 11.1 – 17.8 mm [.438 – .7 in]

适配器角度: 直式

产品特性

产品类型特性

包括端接装置	TR14BI
插拔式 I/O 附件类型	Tinel-Lock 适配器
适配器角度	直式
端接器件类型	Tinel-Lock 环, Tinel-Lock 适配器, 侧面插入 Tinel-Lock 环
连接器壳体尺寸	16, 16S, 19

主体特性

后壳材料	耐腐蚀的钢
适配器电镀材料	钝化 (SAE AMS-QQ-P-35 或 MIL-S-5002)
TE 适配器代码	54
适配器入口尺寸	14

端接特性

编织层端接	Tinel-Lock 环
-------	--------------

尺寸

电缆入口直径	.2 – 22.2 mm [.01 – .88 in]
电缆直径范围	11.1 – 17.8 mm [.438 – .7 in]

使用环境

耐盐雾性	1000 Hr
工作温度范围	-65 – 260 °C[-85 – 500 °F]

行业标准

连接器详细规格编号	AS34001, AS34011, AS34041, AS34061, AS34081, AS34091, AS34121, AS34241, AS34461, AS34501, AS34511, AS34541, AS34561, AS34641, AS34671, AS34681, M83723/01, M83723/02, M83723/03, M83723/04, M83723/05, M83723/06, M83723/07, M83723/08, M83723/13, M83723/14, M83723/36, M83723/37, M83723/38, M83723/39, M83723/40, M83723/41, M83723/42, M83723/43, M83723/48, M83723/49, M83723/65, M83723/66, M83723/67, M83723/68, M83723/69, M83723/71, M83723/72, M83723/73, M83723/74, M83723/75, M83723/76, M83723/77, M83723/78, M83723/82, M83723/83, M83723/84, M83723/85, M83723/86, M83723/87, M83723/91, M83723/92, M83723/95, M83723/96, M83723/97, M83723/98, MS3459, MS3470, MS3471, MS3472, MS3474, MS3475, MS3476, NAS 1599, NAS 1641, NAS 1642, NAS 1643, NAS 1650, NAS 1651, NAS 1652, NAS 1653, NAS 1692, NAS 1693, NAS 1694, NAS 1699, NAS 1700, NAS 1701, NAS 1702
-----------	---

其他

连接器常规规格编号	AS50151 压接端子, AS50151 类 D、L、U、W 压接端子, AS50151 类 D、L、U、W 压接端子 Less ENDBELL, AS50151 类 L、W 压接端子, AS81703 系列 3, AS81703 系列 3/类 E、L, MIL-DTL-26482 系列 2/类 A、L, MIL-DTL-83723 系列 I/类 A、G、R, MIL-DTL-83723 系列 I/类 G、R, MIL-DTL-83723 系列 III/类 A、G、K、R, MIL-DTL-83723 系列 III/类 A、G、K、R、R, MIL-DTL-83723 系列 III/类 A、G、R, MIL-DTL-83723 系列 III/类 G、R, MIL-DTL-83723 系列 III/类 G、R、W, MIL-DTL-83723 系列 III/类 R, MIL-DTL-83723 系列 III/类 H
-----------	---

产品合规性

如需合规文档，请访问 [TE 官网产品页面](#)。>

欧盟RoHS指令2011/65/EU	符合
欧盟ELV指令2000/53/EC	符合
中国电器电子产品有害物质限制使用管理办法（China RoHS 2，工业和信息化部携七部委2016年第32号令	没有超出阈值的受限材料
欧盟REACH法规(EC) No. 1907/2006	欧洲化学品管理局最新发布的SvHCs候选清单: 2021年1月（211） SvHCs候选清单的声明更新至: 2020年1月（205） 超过限值的SVHC： Not Yet Reviewed
卤素含量	低卤素 - 每种均质材料的 Br、Cl、F、I < 900 ppm。也不含 BFR/CFR/PVC
焊接工艺能力	不适合采用焊接工艺

产品合规免责声明

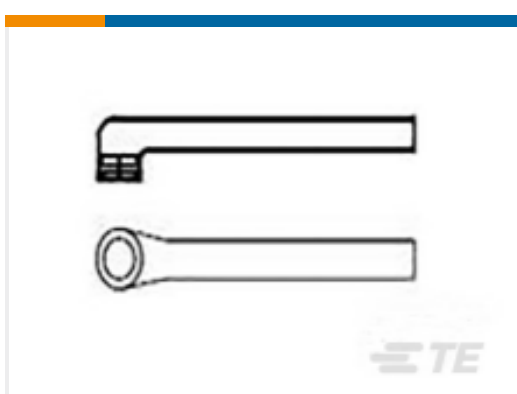
此信息基于对供应商的合理调查以及TE对供应商提供的信息的现有认知。此信息可能发生变化。经TE确认符合欧盟RoHS的产品编号，产品均质材料中铅、六价铬、汞、PBB、PBDE、DEHP、BBP、DBP和DIBP的最大浓度不超过0.1%，镉的最大浓度不超过0.01%或符合指令2011/65/EU(RoHS2)及其修订指令规定的豁免。根据2011/65/EU指令要求电子电气产品需要进行CE标识。元器件产品通常无需进行CE标识。经TE确认符合欧盟ELV指令的产品编号，产品均质材料中，铅、六价铬和汞的最大浓度不超过0.1%，镉的最大浓度不超过0.01%（按重量计算），或符合指令2000/53/EC(ELV)附录中规定的豁免。关于欧盟REACH法规，TE目前提供的此产品编号的物品中高度关注物质（SVHC）的信息是基于欧洲化学品管理局（ECHA）最新发布的“物品中物质的要求指南”，链接如下：<https://echa.europa.eu/guidance-documents/guidance-on-reach>

配套部件



TE 产品编号 173643-000
RH-3960-1-TINEL-KIT-120V

客户还购买了



TE 产品编号462378-000
222D221-12-32-0



TE 产品编号YDTS26F15-15SBV001
PLUG ASSY



TE 产品编号5580634002
VPB-2-0-SP



TE 产品编号265601-000
81044/9-8-3



文档

产品图纸

[STXR54SJ00-1614BI](#)

英文版本

数据表/目录页

[1654025_Sec6_Code54MIL-C-5015](#)

英文版本

[Circular Backshells](#)

英文版本