

4-1105301-1 ✓ 有效

SOLARLOK

TE 内部编号 4-1105301-1

Connector Contacts, Socket, Silver, 14AWG Wire Size, 2.5mm² Wire Size, Copper Alloy, Wire & Cable

[在 TE 官网查看>](#)



连接器 > 矩形连接器 > 连接器端子



端子类型: 插座

端子接触部电镀材料: 银

Wire Size: 2.5 mm²

端子基材: 铜合金

产品特性

产品类型特性

连接器和端子端接到

电线和电缆

电气特征

接触电阻

3 mΩ

接触件特性

端子类型

插座

端子接触部电镀材料

银

端子基材

铜合金

尺寸

Wire Size

2.5 mm²

行业标准

机构/标准

DIN EN 60664-1, DIN EN 61984

包装特性

封装方法

袋

封装数量

50

其他

注释

使用 HTS 系列 HVT 插入件

产品合规性

[如需合规文档，请访问 TE 官网产品页面。>](#)

欧盟RoHS指令2011/65/EU	符合且适用豁免
欧盟ELV指令2000/53/EC	符合且适用豁免
中国电器电子产品有害物质限制使用管理办法（China RoHS 2，工业和信息化部携七部委2016年第32号令	受限材料超出阈值
欧盟REACH法规(EC) No. 1907/2006	<p>欧洲化学品管理局最新发布的SvHCs候选清单: 2021年1月 (211)</p> <p>SvHCs候选清单的声明更新至: 2021年1月 (211)</p> <p>超过限值的SVHC:</p> <p>Pb (3.5% in Component Part)</p> <p>物品安全使用说明: 使用本产品时不要进食、饮水或吸烟。作业后彻底清洗。如果可能，请回收再利用，如需废弃处置，请遵守当地有关法规。</p>
卤素含量	低卤素 - 每种匀质材料的 Br、Cl、F、I < 900 ppm。也不含 BFR/CFR/PVC
焊接工艺能力	不适合采用焊接工艺

产品合规免责声明

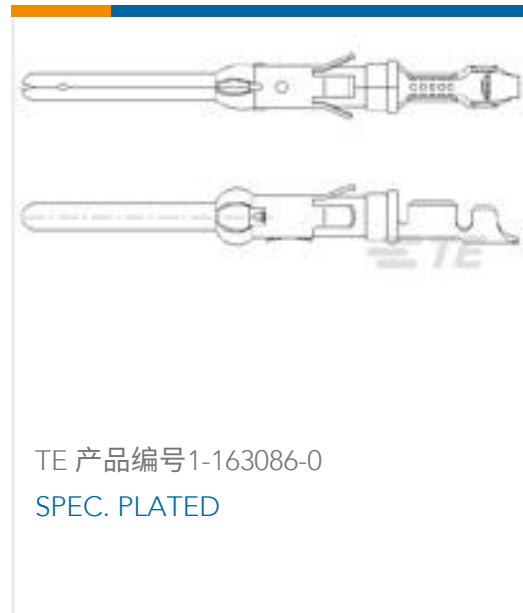
此信息基于对供应商的合理调查以及TE对供应商提供的信息的现有认知。此信息可能发生变化。经TE确认符合欧盟RoHS的产品编号，产品均质材料中铅、六价铬、汞、PBB、PBDE、DEHP、BBP、DBP和DIBP的最大浓度不超过0.1%，镉的最大浓度不超过0.01%或符合指令2011/65/EU(RoHS2)及其修订指令规定的豁免。根据2011/65/EU指令要求电子电气产品需要进行CE标识。元器件产品通常无需进行CE标识。经TE确认符合欧盟ELV指令的产品编号，产品均质材料中，铅、六价铬和汞的最大浓度不超过0.1%，镉的最大浓度不超过0.01%（按重量计算），或符合指令2000/53/EC(ELV)附录中规定的豁免。关于欧盟REACH法规，TE目前提供的此产品编号的物品中高度关注物质(SVHC)的信息是基于欧洲化学品管理局(ECHA)最新发布的“物品中物质的要求指南”，链接如下：<https://echa.europa.eu/guidance-documents/guidance-on-reach>

配套部件

 <p>TE 产品编号 1-1105851-8 RSZ.HE-HND-HVT</p>	 <p>TE 产品编号 1-1105850-8 RSZ.BAS</p>	 <p>TE 产品编号 1102855-3 AWZG-HVT-RSZ</p>	 <p>TE 产品编号 1579004-8 ERGO-TOOL SOLARLOK</p>
 <p>TE 产品编号 2063561-2 SDE P&S ROUND 12-14AWG DIE</p>	 <p>Was called: SDE PEW 12 Now renamed at: SDE SA (no other physical changes)</p> <p>TE 产品编号 2063583-1 SDE HN.D HVT HE/HA 0.13-4.0mm2 ASSY</p>	 <p>TE 产品编号 2063583-2 SDE HN.D HVT HE/HA 0.13-4.0mm2 DIE</p>	 <p>TE 产品编号 6-1579001-6 ERGO SOLARL.1,5-6 DIE</p>



客户还购买了



文档

产品图纸

[HVT-C-Bu.Ag.2,5 qmm](#)

英文版本

CAD 文件

[3D PDF](#)

[3D](#)

下载查看

[ENG_CVM_CVM_4-1105301-1_G_c-4-1105301-1-g.2d_dxf.zip](#)



英文版本

下载查看

[ENG_CVM_CVM_4-1105301-1_G_c-4-1105301-1-g.3d_igs.zip](#)

英文版本

下载查看

[ENG_CVM_CVM_4-1105301-1_G_c-4-1105301-1-g.3d_stp.zip](#)

英文版本

下载CAD文件代表我接受和同意 [使用条款](#)。

产品环境合规性

TE 材料声明

英文版本