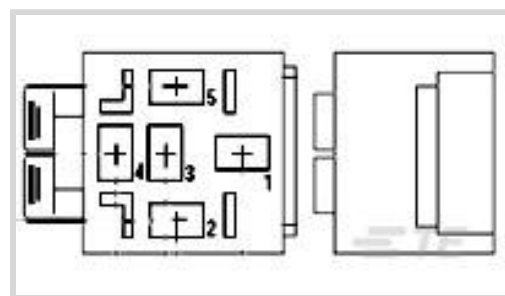




[继电器、接触器和开关](#) > [继电器](#) > [汽车继电器](#) > [汽车插拔式继电器](#) > [继电器插座](#)



继电器插座类型: Bracket Mount

继电器插座适用于: Plug-In Mini (Shrouded) Relays

## 产品特性

### 产品类型特性

产品类型	插座
------	----

### 接触件特性

继电器插座类型	Bracket Mount
---------	---------------

### 操作/应用

继电器插座适用于	Plug-In Mini (Shrouded) Relays
----------	--------------------------------

### 其他

其他信息	不包括压接端子。单独订购。 , 压接端子料号 1-1393310-8 - AWG 线号 18-20 - Form C 所需数量 - 3, 压接端子料号 1-1393310-9 - AWG 线号 14-16 - Form C 所需数量 - 3, 压接端子料号 2-1393310-0 - AWG 线号 10-12 - Form C 所需数量 - 3
------	---

## 产品合规性

[如需合规文档，请访问 TE 官网产品页面。>](#)

欧盟RoHS指令2011/65/EU	符合
欧盟ELV指令2000/53/EC	符合
中国电器电子产品有害物质限制使用管理办法（China RoHS 2，工业和信息化部携七部委2016年第32号令	没有超出阈值的受限材料
欧盟REACH法规(EC) No. 1907/2006	欧洲化学品管理局最新发布的SvHCs候选清单: 2021年7月 (219) SvHCs候选清单的声明更新至: 2018年1月 (181) 超过限值的SVHC : Not Yet Reviewed



卤素含量

低卤素 - 每种均质材料的 Br、Cl、F、I < 900 ppm。也不含 BFR/CFR/PVC

焊接工艺能力

不适合采用焊接工艺

产品合规免责声明

此信息基于对供应商的合理调查以及TE对供应商提供的信息的现有认知。此信息可能发生变化。经TE确认符合欧盟RoHS的产品编号，产品均质材料中铅、六价铬、汞、PBB、PBDE、DEHP、BBP、DBP和DIBP的最大浓度不超过0.1%，镉的最大浓度不超过0.01%或符合指令2011/65/EU(RoHS2)及其修订指令规定的豁免。根据2011/65/EU指令要求电子电气产品需要进行CE标识。元器件产品通常无需进行CE标识。经TE确认符合欧盟ELV指令的产品编号，产品均质材料中，铅、六价铬和汞的最大浓度不超过0.1%，镉的最大浓度不超过0.01%（按重量计算），或符合指令2000/53/EC(ELV)附录中规定的豁免。关于欧盟REACH法规，TE目前提供的此产品编号的物品中高度关注物质(SVHC)的信息是基于欧洲化学品管理局(ECHA)最新发布的“物品中物质的要求指南”，链接如下：<https://echa.europa.eu/guidance-documents/guidance-on-reach>

该系列中的其他产品 | Socket for Mini Shrouded Relays



继电器插座(1)

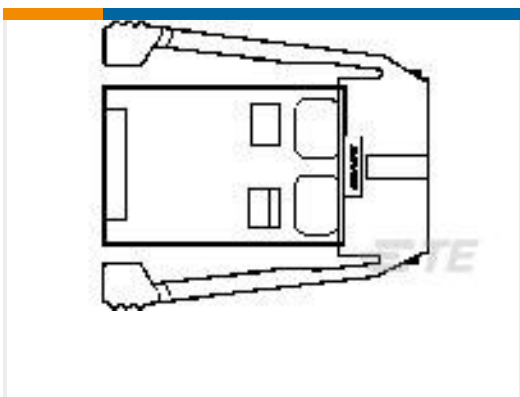
客户还购买了



TE 产品编号1563189-3  
2POS,MT 2,REC HSG,CODZ



TE 产品编号T4151410004-002  
RPC-M12-FR-4CON-PVC-1.0



TE 产品编号1-520424-2  
6 SDL RND PLUG ASSY 50 SERIES



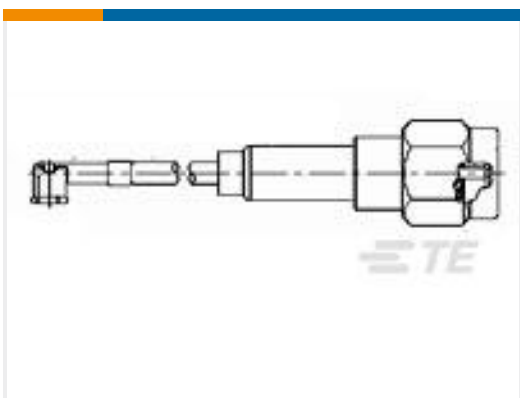
TE 产品编号1587828-3  
INNER FERRULE, SIZE C, HVA280-2PI



TE 产品编号1-794220-0  
MINI UMNL2 PIN 22-18 AWG AU



TE 产品编号1624094-8  
3613C 22UH 10%



TE 产品编号1064391-1  
9950 4200 01



TE 产品编号160534-3  
110 FASTON,REC.,17-20 AWG,BR



## 文档

### CAD 文件

#### 下载查看

[ENG\\_CVM\\_CVM\\_1-1393305-3\\_B.2d\\_dxf.zip](#)

英文版本

### 3D PDF

3D

#### 下载查看

[ENG\\_CVM\\_CVM\\_1-1393305-3\\_B.3d\\_igs.zip](#)

英文版本

#### 下载查看

[ENG\\_CVM\\_CVM\\_1-1393305-3\\_B.3d\\_stp.zip](#)

英文版本

下载CAD文件代表我接受和同意 [使用条款](#)。

## 数据表/目录页

[Automotive Relay Application Notes](#)

英文版本

[Connectors for Mini \(Shrouded\)/Maxi ISO, Connectors Production Production North America, Accessories](#)

英文版本

## 产品规格

[Definitions, Handling, Processing, Testing and Use of Relays](#)

英文版本