

8-1415025-1 ✓ 有效

SCHRACK | SCHRACK Multimode Relay MT

TE 内部编号 8-1415025-1

SCHRACK Multimode Relay MT, Power Relays, Industrial Panel Plug-In, Monostable, AC, 2 – 3VA Coil Power Rating Class, 2VA / 2.37VA Coil Power Rating AC

[在 TE 官网查看>](#)



继电器、接触器和开关 > 继电器 > 功率继电器



功率继电器类型: 工业面板插拔式

线圈励磁系统: 单稳态、交流

线圈功率额定值类: [2 – 3 VA]

线圈功率额定值 (交流) : 2 VA, 2.37 VA

线圈电阻: 2000 Ω

产品特性

产品类型特性

功率继电器类型	工业面板插拔式
---------	---------

电气特征

线圈/端子间绝缘初始电介质类	1500 – 2500 V
----------------	---------------

端子和线圈间绝缘初始电介质	2500 Vrms
---------------	-----------

驱动系统	AC
------	----

打开端子间绝缘初始电介质	1500 Vrms
--------------	-----------

端子极限关合电流	20 A
----------	------

端子极限短时电流	10 A
----------	------

端子极限连续电流	10 A
----------	------

绝缘漏电类	3 – 5.5 mm
-------	------------

相邻端子间绝缘初始电介质	2500 Vrms
--------------	-----------

端子和线圈间绝缘漏电	4 mm [.157 in]
------------	----------------

端子极限断开电流	10 A
----------	------

线圈励磁系统	单稳态、交流
--------	--------

	2 – 3 VA
--	----------

线圈功率额定值 (交流)	2 VA, 2.37 VA
--------------	---------------

线圈电阻	2000 Ω
------	--------

线圈特性	LED, UL 线圈绝缘类 B, 电气指示灯
------	------------------------

线圈电压额定值	115 VAC
端子开关负载 (最小值)	1mA @ .02V
端子开关电压 (最大值)	400 VAC
端子电压额定值	240 VAC

主体特性

产品重量	80 g[2.824 oz]
------	----------------

接触件特性

端子电镀材料	金
端子排列方式	3 Form C (CO)
端子电流类	5 – 10 A, 16 A
端子额定电流 (最大值)	10 A
端子材料	AgNi90/10
端子极数	3
端子类型	插入式

机械附件

继电器安装类型	插座
---------	----

尺寸

长度类 (机械)	35 – 40 mm
绝缘间隙类	2.5 – 4 mm
端子和线圈间绝缘间隙	2.8 mm[.11 in]
宽度类 (机械)	30 – 40 mm
产品宽度	35.5 mm[1.398 in]
产品长度	35.6 mm[1.402 in]
产品高度	57 mm[2.244 in]

使用环境

环境温度类	0 – 50 °C
环境温度 (最大值)	50 °C[122 °F]
工组温度范围	-40 – 50 °C

包装特性

封装方法	Carton
------	--------

产品合规性

如需合规文档，请访问 [TE 官网产品页面](#)。>

欧盟RoHS指令2011/65/EU	符合
欧盟ELV指令2000/53/EC	符合
中国电器电子产品有害物质限制使用管理办法（China RoHS 2，工业和信息化部携七部委2016年第32号令	没有超出阈值的受限材料
欧盟REACH法规(EC) No. 1907/2006	欧洲化学品管理局最新发布的SvHCs候选清单: 2021年7月（219） SvHCs候选清单的声明更新至: 2021年1月（211） 超过限值的SVHC： Not Yet Reviewed
卤素含量	非低卤素 - 包含 Br 或 Cl > 900 ppm。
焊接工艺能力	不适合采用焊接工艺

产品合规免责声明

此信息基于对供应商的合理调查以及TE对供应商提供的信息的现有认知。此信息可能发生变化。经TE确认符合欧盟RoHS的产品编号，产品均质材料中铅、六价铬、汞、PBB、PBDE、DEHP、BBP、DBP和DIBP的最大浓度不超过0.1%，镉的最大浓度不超过0.01%或符合指令2011/65/EU(RoHS2)及其修订指令规定的豁免。根据2011/65/EU指令要求电子电气产品需要进行CE标识。元器件产品通常无需进行CE标识。经TE确认符合欧盟ELV指令的产品编号，产品均质材料中，铅、六价铬和汞的最大浓度不超过0.1%，镉的最大浓度不超过0.01%（按重量计算），或符合指令2000/53/EC(ELV)附录中规定的豁免。关于欧盟REACH法规，TE目前提供的此产品编号的物品中高度关注物质（SVHC）的信息是基于欧洲化学品管理局（ECHA）最新发布的“物品中物质的要求指南”，链接如下：<https://echa.europa.eu/guidance-documents/guidance-on-reach>

配套部件

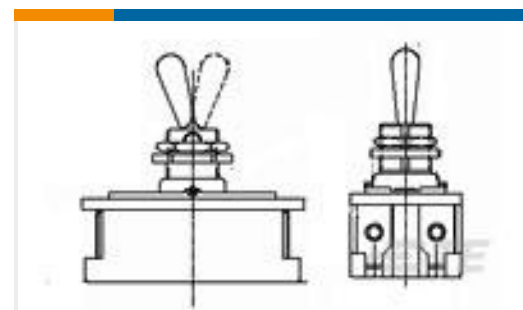


该系列中的其他产品 | SCHRACK Multimode Relay MT



功率继电器(77)

客户还购买了

TE 产品编号1-6609035-4
30ESK6=F7517 S0TE 产品编号1879073-9
THS10 R50 5%TE 产品编号4-1393806-3
V23154C 704B104TE 产品编号CV21204001
RW-175-E-3/32-X-SPTE 产品编号1-1546306-5
15P.374" DR BARRIER STRIPTE 产品编号1825476-1
7360K8 MODIFIED SHELF ITEM ONLTE 产品编号3-1437720-1
T01-0599-B05-B=INDUSTRIAL CONNTE 产品编号1423157-9
7012ADL=RLY,STD,ON,2P,120VAC,5TE 产品编号3-1618274-6
HC-3=RELAY, VACUUM, SPDT

文档

CAD 文件

3D PDF

3D

下载查看

[ENG_CVM_CVM_8-1415025-1_B.2d_dxf.zip](#)

英文版本

下载查看

[ENG_CVM_CVM_8-1415025-1_B.3d_igs.zip](#)



英文版本

下载查看

[ENG_CVM_CVM_8-1415025-1_B.3d_stp.zip](#)

英文版本

下载CAD文件代表我接受和同意[使用条款](#)。

数据表/目录页

[Multimode Relay MT](#)

英文版本

[Accessories - Power Relay MT](#)

英文版本

[Industrial Relays Quick Reference Guide](#)

英文版本

[Industrial Relays Quick Reference Guide](#)

日语

[Industrial Relays Quick Reference Guide](#)

产品规格

[Definitions, Handling, Processing, Testing and Use of Relays](#)

英文版本

机构认证

[VDE 证书](#)

英文版本