

DEUTSCH

TE 内部编号 YAFD56-22-55PYC012

Standard Circular Connectors, Wire-to-Wire, 55 Position, Sealable, Wire & Cable, 7.5A Contact Current Rating (Max), Power & Signal

[在 TE 官网查看>](#)

连接器 > 电路连接器 > 标准圆形连接器

连接器系统: **线到线**

Number of Positions: 55

Sealable: **是**连接器和端子端接到: **电线和电缆**

端子额定电流 (最大值) : 7.5 A

产品特性**产品类型特性**

产品类型	连接器
连接器系统	线到线
Sealable	是
连接器和端子端接到	电线和电缆
圆形连接器种类	插头
外壳类型	直式插头

结构特性

Number of Positions	55
电源位置数量	55
信号位置数量	55
端子预装	No

电气特征

工作电压	600 VAC
电压	1800 Vrms

主体特性

外壳电镀材料	镉外径
外壳基材	铝
圆形连接器绝缘材料类型	硬电介质/硅胶

密封的	否
-----	---

接触件特性

端子额定电流 (最大值)	7.5 A
反向极性	否
端子布局方式	18 – 14
圆形连接器端子类型	插针

机械附件

接合固定类型	卡口
连接器安装类型	电缆安装 (自由悬挂)
极性代码	Y
接合对准类型	键控
接合固定	带有

壳体特性

圆形连接器壳体尺寸	22
定位监控	时序

尺寸

Wire Size	.2 – .52 mm ²
-----------	--------------------------

使用环境

工作温度范围	-55 – 200 °C[-67 – 392 °F]
--------	----------------------------

操作/应用

电路应用	电源和信号
屏蔽	否

产品合规性

如需合规文档，请访问 [TE 官网产品页面](#)。>

欧盟RoHS指令2011/65/EU	不符合
欧盟ELV指令2000/53/EC	不符合
中国电器电子产品有害物质限制使用管理办法 (China RoHS 2, 工业和信息化部携七部委2016年第32号令)	受限材料超出阈值
欧盟REACH法规(EC) No. 1907/2006	欧洲化学品管理局最新发布的SvHCs候选清单: 2021年7月 (219) SvHCs候选清单的声明更新至: 2021年1月 (211) 超过限值的SVHC:

Cd (5% in Plating)
 Pb (1.2% in Pin Copper Alloy)
 Decamethylcyclopentasiloxane (D5) (5% in Insert Subassembly)

物品安全使用说明：
 使用所需的个人防护装备。使用本产品时不要进食、饮水或吸烟。作业后彻底清洗。如果可能，请回收再利用，如需废弃处置，请遵守当地有关法规。

卤素含量

尚未进行卤素含量审核

焊接工艺能力

尚未进行焊接工艺可能性审核

产品合规免责声明

此信息基于对供应商的合理调查以及TE对供应商提供的信息的现有认知。此信息可能发生变化。经TE确认符合欧盟RoHS的产品编号，产品均质材料中铅、六价铬、汞、PBB、PBDE、DEHP、BBP、DBP和DIBP的最大浓度不超过0.1%，镉的最大浓度不超过0.01%或符合指令2011/65/EU(RoHS2)及其修订指令规定的豁免。根据2011/65/EU指令要求电子电气产品需要进行CE标识。元器件产品通常无需进行CE标识。经TE确认符合欧盟ELV指令的产品编号，产品均质材料中，铅、六价铬和汞的最大浓度不超过0.1%，镉的最大浓度不超过0.01%（按重量计算），或符合指令2000/53/EC(ELV)附录中规定的豁免。关于欧盟REACH法规，TE目前提供的此产品编号的物品中高度关注物质(SVHC)的信息是基于欧洲化学品管理局(ECHA)最新发布的“物品中物质的要求指南”，链接如下：<https://echa.europa.eu/guidance-documents/guidance-on-reach>

配套部件



TE 产品编号 601966-1
 CRIMPING TOOL M22520/2-01

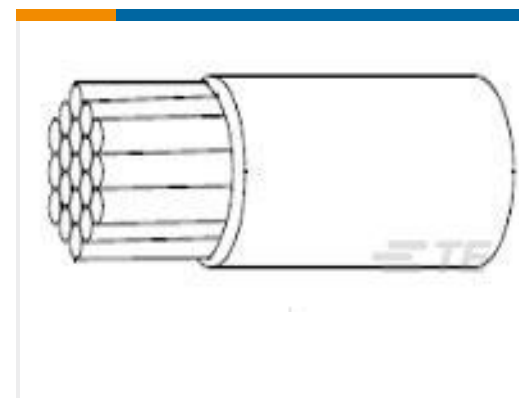
客户还购买了



TE 产品编号2562-201-2031L
 CONT SOC ASSY



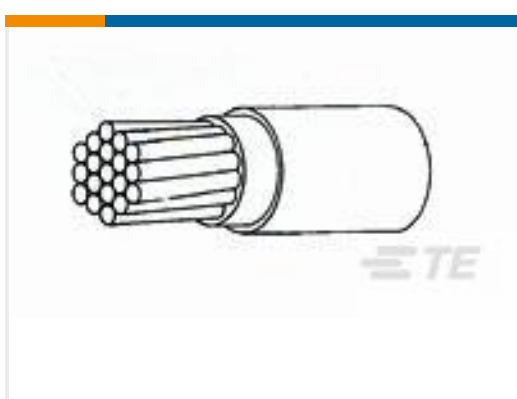
TE 产品编号1-480350-0
 01P CMNL CAP HSG F/H NATL



TE 产品编号216112-002
 22759/32-22-9



TE 产品编号38941-20L
 CONT PIN



TE 产品编号282218-006
 81044/12-20-9



TE 产品编号1617351-9
 JMACD-5XLS=M39016/15-106L



TE 产品编号1214-202-1378
 R SNAP



TE 产品编号ZPF00000000139669
 M39029/64-369



文档

[产品图纸](#)

[PLUG ASSY](#)

英文版本

[数据表/目录页](#)

[DEUTSCH AFD Series Connectors](#)

英文版本