

ZPF000000000146531

✓ 有效

DEUTSCH | DEUTSCH FDDBA

TE 内部编号 ZPF000000000146531

DEUTSCH FDDBA, Standard Circular Connectors, Stainless Steel, N

Polarization Code, Square Flange Receptacle, Pin

[在 TE 官网查看>](#)



连接器 > 电路连接器 > 标准圆形连接器



外壳基材: 不锈钢

极性代码: N

外壳类型: 方形凸缘母端

圆形连接器端子类型: 插针

工组温度范围: -55 – 200 °C

## 产品特性

### 产品类型特性

产品类型	连接器
外壳类型	方形凸缘母端

### 主体特性

外壳基材	不锈钢
------	-----

### 接触件特性

圆形连接器端子类型	插针
-----------	----

### 机械附件

极性代码	N
------	---

### 使用环境

工组温度范围	-55 – 200 °C
--------	--------------

## 产品合规性

[如需合规文档，请访问 TE 官网产品页面。>](#)

欧盟RoHS指令2011/65/EU	符合且适用豁免
欧盟ELV指令2000/53/EC	未进行合规性审核
中国电器电子产品有害物质限制使用管理办法（China RoHS 2，工业和信息化部携七部委2016年第32号令	受限材料超出阈值
欧盟REACH法规(EC) No. 1907/2006	

欧洲化学品管理局最新发布的SvHCs候选清单: 2021年7月 (219)

SvHCs候选清单的声明更新至: 2018年1月 (181)

超过限值的SVHC:

Not Yet Reviewed

卤素含量

尚未进行卤素含量审核

焊接工艺能力

回流焊接可达到 245°C

#### 产品合规免责声明

此信息基于对供应商的合理调查以及TE对供应商提供的信息的现有认知。此信息可能发生变化。经TE确认符合欧盟RoHS的产品编号，产品均质材料中铅、六价铬、汞、PBB、PBDE、DEHP、BBP、DBP和DIBP的最大浓度不超过0.1%，镉的最大浓度不超过0.01%或符合指令2011/65/EU(RoHS2)及其修订指令规定的豁免。根据2011/65/EU指令要求电子电气产品需要进行CE标识。元器件产品通常无需进行CE标识。经TE确认符合欧盟ELV指令的产品编号，产品均质材料中，铅、六价铬和汞的最大浓度不超过0.1%，镉的最大浓度不超过0.01%（按重量计算），或符合指令2000/53/EC(ELV)附录中规定的豁免。关于欧盟REACH法规，TE目前提供的此产品编号的物品中高度关注物质（SVHC）的信息是基于欧洲化学品管理局（ECHA）最新发布的“物品中物质的要求指南”，链接如下：<https://echa.europa.eu/guidance-documents/guidance-on-reach>

## 配套部件



TE 产品编号 601967-1  
CRIMPING TOOL M22520/1-01

## 该系列中的其他产品 | DEUTSCH FDBA



标准圆形连接器(1433)

## 客户还购买了



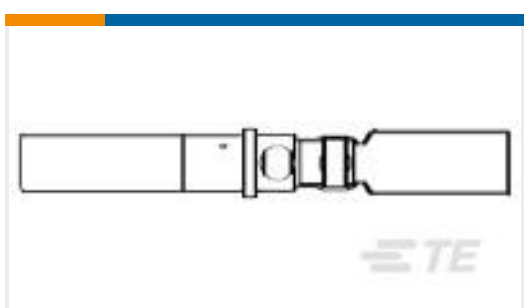
TE 产品编号E64143-000  
PVF080150WE10



TE 产品编号D01425-000  
T1K-127127-10-9



TE 产品编号1045507-1  
SSMA R/A Cable Plug 1037 5001 00



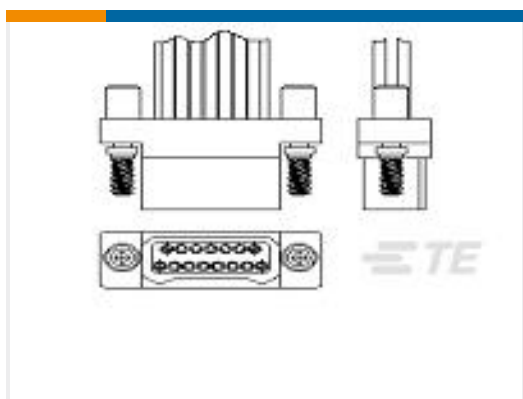
TE 产品编号578395-000  
D-602-0189



TE 产品编号YD369-P33-NS0-113L  
369 3 WAY PLUG,NO CONTACTS,  
OUTGASSED SKT



TE 产品编号ZPF000000000114459  
DMC-M 22-10 BA



TE 产品编号1589473-7  
STM009PC2DC024N = WDUALOBE

## 文档

### 产品图纸

[FDDBA 50-10-06 PN-K-059](#)

[英文版本](#)

### 数据表/目录页

[DEUTSCH FDDBA-HDDBA Series](#)

[英文版本](#)

[Products for Aerospace and Defense](#)

[英文版本](#)