

## HDC

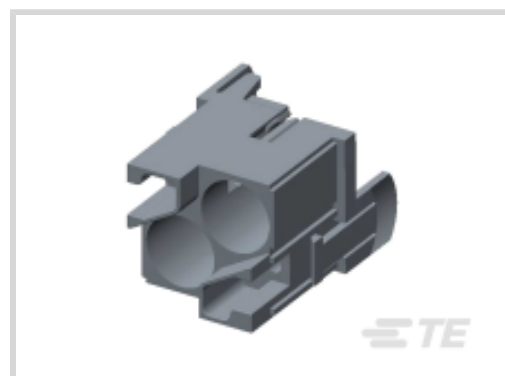
TE 内部编号 T2111027101-002

Rectangular Contact Inserts, Pin, Pin, Contact Insert Pole

Configuration 2, Crimp Terminal, 2 Position, 28 – 20AWG Wire Size

[在 TE 官网查看>](#)

连接器 &gt; 矩形连接器 &gt; 矩形端子插针

矩形连接器插入类型: **插针**端子类型: **插针**

端子插极配置: 2

线缆端接方法: **压接端子**

Number of Positions: 2

**产品特性****产品类型特性**

产品类型	插入件
矩形连接器插入类型	插针
Sealable	否

**结构特性**

Number of Positions	2
---------------------	---

**电气特征**

电源电路电压	50 V
电源电路电流	5 A
额定电流	5 A

**主体特性**

颜色	灰色
----	----

**接触件特性**

端子类型	插针
端子插极配置	2
端子额定电流 (最大值)	5 A

**端接特性**

线缆端接方法	压接端子
--------	------

## 尺寸

Wire Size

28 – 20 AWG

## 操作/应用

电路应用

电源和信号

## 产品合规性

如需合规文档，请访问 [TE 官网产品页面](#)。>

欧盟RoHS指令2011/65/EU

符合

欧盟ELV指令2000/53/EC

符合

中国电器电子产品有害物质限制使用管理办法（China RoHS 2，工业和信息化部携七部委2016年第32号令

没有超出阈值的受限材料

欧盟REACH法规(EC) No. 1907/2006

欧洲化学品管理局最新发布的SvHCs候选清单: 2021年7月 (219)  
SvHCs候选清单的声明更新至: 2021年1月 (211)  
超过限值的SVHC：  
Not Yet Reviewed

卤素含量

尚未进行卤素含量审核

焊接工艺能力

尚未进行焊接工艺可能性审核

### 产品合规免责声明

此信息基于对供应商的合理调查以及TE对供应商提供的信息的现有认知。此信息可能发生变化。经TE确认符合欧盟RoHS的产品编号，产品均质材料中铅、六价铬、汞、PBB、PBDE、DEHP、BBP、DBP和DIBP的最大浓度不超过0.1%，镉的最大浓度不超过0.01%或符合指令2011/65/EU(RoHS2)及其修订指令规定的豁免。根据2011/65/EU指令要求电子电气产品需要进行CE标识。元器件产品通常无需进行CE标识。经TE确认符合欧盟ELV指令的产品编号，产品均质材料中，铅、六价铬和汞的最大浓度不超过0.1%，镉的最大浓度不超过0.01%（按重量计算），或符合指令2000/53/EC(ELV)附录中规定的豁免。关于欧盟REACH法规，TE目前提供的此产品编号的物品中高度关注物质(SVHC)的信息是基于欧洲化学品管理局(ECHA)最新发布的“物品中物质的要求指南”，链接如下：<https://echa.europa.eu/guidance-documents/guidance-on-reach>

## 配套部件



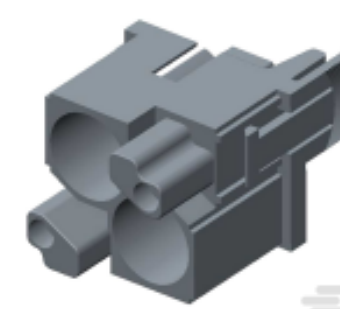
TE 产品编号 T1310060125-000  
H6B-TS-M25



TE 产品编号 T2070064101-000  
H6BN-T2-M



TE 产品编号 T3609250102-000  
DLX-25-M



TE 产品编号 T2111027201-002  
HMN-Q3-F



## 客户还购买了



## 文档

### 产品图纸

[HMN-Q3-M](#)

英文版本

### CAD 文件

[3D PDF](#)

3D

### 下载查看

[ENG\\_CVM\\_CVM\\_T2111027101-002\\_B.2d\\_dxf.zip](#)



英文版本

**下载查看**

[ENG\\_CVM\\_CVM\\_T2111027101-002\\_B.3d\\_igs.zip](#)

英文版本

**下载查看**

[ENG\\_CVM\\_CVM\\_T2111027101-002\\_B.3d\\_stp.zip](#)

英文版本

下载CAD文件代表我接受和同意 [使用条款](#)。

---

## 数据表/目录页

[Heavy Duty Connectors](#)

英文版本

[HEAVY DUTY CONNECTORS](#)

英文版本

---

## 产品规格

[产品规格](#)

英文版本

[HMN Q Insert Series Application Specification](#)

英文版本