

9-103795-0 ✓ 有效

AMPMODU | AMPMODU Headers

TE 内部编号 9-103795-0

AMPMODU Headers, PCB Mount Header, Right Angle, Board-to-Board, 80 Position, 2.54mm [.1in] Centerline, Breakaway, Tin, Printed Circuit Board

[在 TE 官网查看>](#)



连接器 > PCB 连接器 > 板对板连接器 > 板对板接头和插座



PCB 连接器组件类型: PCB 安装接头

PCB 安装方向: 直角

连接器系统: 板对板

Number of Positions: 80

中心线 (间距) : 2.54 mm [.1 in]

## 产品特性

### 产品类型特性

|             |          |
|-------------|----------|
| PCB 连接器组件类型 | PCB 安装接头 |
| 连接器系统       | 板对板      |
| 接头类型        | 分离       |
| Sealable    | 否        |
| 连接器和端子端接到   | 印刷电路板    |

### 结构特性

|                     |    |
|---------------------|----|
| 行数                  | 2  |
| 连接器端子负载状态           | 满载 |
| PCB 安装方向            | 直角 |
| Number of Positions | 80 |

### 电气特征

|                   |        |
|-------------------|--------|
| Operating Voltage | 30 VAC |
|-------------------|--------|

### 主体特性

|       |    |
|-------|----|
| 连接器外形 | 标准 |
|-------|----|

### 接触件特性

|         |                 |
|---------|-----------------|
| 接合方柱尺寸  | .64 mm[.025 in] |
|         | 100 – 200 μin   |
| 端子形状和构造 | 正方形             |



|                |   |
|----------------|---|
| 端子底板材料         | 镍   |
| PCB 端子端接区域电镀材料 | 锡   |
| 端子基材           | 磷青铜   |
| 端子接触部电镀材料      | 锡   |
| 端子接合区域电镀材料厚度   | 2.54 – 5.08 $\mu\text{m}$ [100 – 200 $\mu\text{in}$ ] |
| 端子类型           | 插针  |
| 端子额定电流 (最大值)   | 3 A   |

### 端接特性

|             |                 |
|-------------|-----------------|
| 方形端接柱体和尾部尺寸 | .64 mm[.025 in] |
| 端接柱体和尾部长度的  | 2.29 mm[.09 in] |
| PCB 端接方法    | 通孔 - 焊接         |

### 机械附件

|          |     |
|----------|-----|
| 接合对准     | 不带  |
| PCB 安装固定 | 不带  |
| PCB 安装对准 | 不带  |
| 连接器安装类型  | 板安装 |

### 壳体特性

|          |                |
|----------|----------------|
| 中心线 (间距) | 2.54 mm[.1 in] |
| 壳体颜色     | 黑色             |
| 外壳材料     | 热塑性            |

### 尺寸

|                    |                  |
|--------------------|------------------|
| Row-to-Row Spacing | 2.54 mm[.1 in]   |
| PCB 厚度 (建议)        | 1.57 mm[.062 in] |

### 使用环境

|         |  |
|---------|--|
| 壳体温度额定值 | 标准   |
| 工作温度范围  | -65 – 105 $^{\circ}\text{C}$ [-85 – 221 $^{\circ}\text{F}$ ] |

### 操作/应用

|      |        |
|------|--------|
| 电路应用 | Signal |
|------|--------|

### 行业标准

|          |                       |
|----------|-----------------------|
| 已批准的标准   | CSA LR7189, UL E28476 |
| UL 阻燃性等级 | UL 94V-0              |

### 包装特性

|      |        |
|------|--------|
| 封装数量 | 25     |
| 封装方法 | Carton |

### 其他

|    |   |
|----|---|
| 注释 | 可以使用手动工具（编号 91406-1）或工具套件（编号 314818-1）将公端细分为所需的位置数量。如需其他尾部长度，请咨询 TE Connectivity。 |
|----|---|

### 产品合规性

如需合规文档，请访问 [TE 官网产品页面](#)。>

|   |   |
|---|---|
| 欧盟RoHS指令2011/65/EU                                      | 符合  |
| 欧盟ELV指令2000/53/EC                                       | 符合  |
| 中国电器电子产品有害物质限制使用管理办法（China RoHS 2，工业和信息化部携七部委2016年第32号令 | 没有超出阈值的受限材料   |
| 欧盟REACH法规(EC) No. 1907/2006                             | 欧洲化学品管理局最新发布的SvHCs候选清单: 2021年7月（219）<br>SvHCs候选清单的声明更新至: 2021年1月（211）<br>超过限值的SVHC：<br>Not Yet Reviewed |
| 卤素含量  | 非低卤素 - 包含 Br 或 Cl > 900 ppm。  |
| 焊接工艺能力  | 波峰焊接可达到 265°C   |

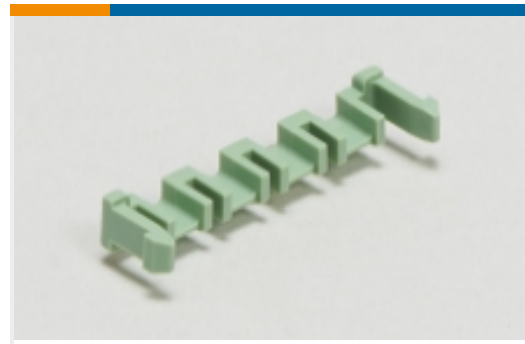
#### 产品合规免责声明

此信息基于对供应商的合理调查以及TE对供应商提供的信息的现有认知。此信息可能发生变化。经TE确认符合欧盟RoHS的产品编号，产品均质材料中铅、六价铬、汞、PBB、PBDE、DEHP、BBP、DBP和DIBP的最大浓度不超过0.1%，镉的最大浓度不超过0.01%或符合指令2011/65/EU(RoHS2)及其修订指令规定的豁免。根据2011/65/EU指令要求电子电气产品需要进行CE标识。元器件产品通常无需进行CE标识。经TE确认符合欧盟ELV指令的产品编号，产品均质材料中，铅、六价铬和汞的最大浓度不超过0.1%，镉的最大浓度不超过0.01%（按重量计算），或符合指令2000/53/EC(ELV)附录中规定的豁免。关于欧盟REACH法规，TE目前提供的此产品编号的物品中高度关注物质（SVHC）的信息是基于欧洲化学品管理局（ECHA）最新发布的“物品中物质的要求指南”，链接如下：<https://echa.europa.eu/guidance-documents/guidance-on-reach>

### 配套部件



## 该系列中的其他产品 | AMPMODU Headers



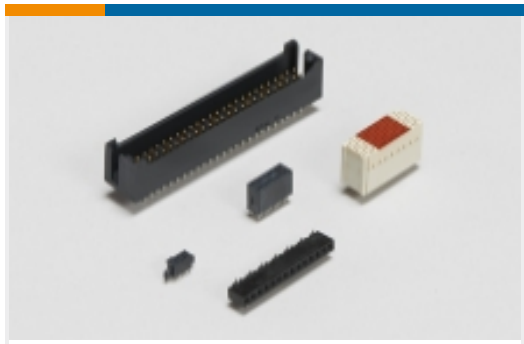
PCB 插销、锁和固定器(2)



PCB 连接器安装(1)



PCB 连接器护罩(1)



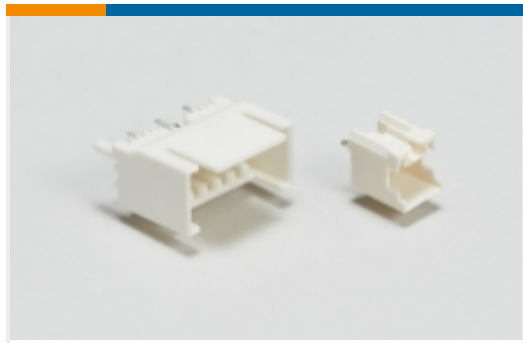
板对板接头和插座(7077)



汽车接头(10)



线到板连接器组件和护套(5)



线对板接头和插座(79)



线对板连接器端子(66)

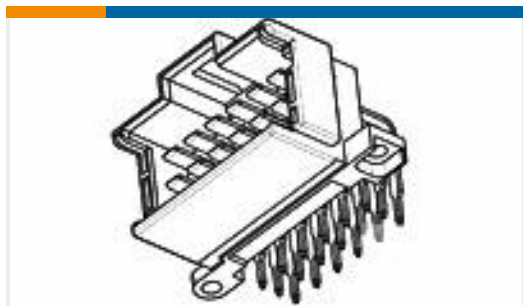
## 客户还购买了



TE 产品编号1-5747150-3  
09 RCPT SP/FMS SCRLK



TE 产品编号1-1393788-1  
V23079A1003B301



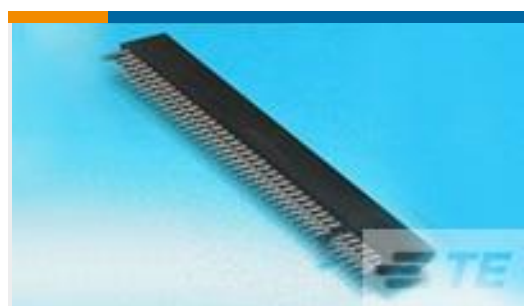
TE 产品编号9-966140-4  
MESSERLEISTE 9P



TE 产品编号1658614-3  
15 POS HDF RCPT, AP, LEAD FREE



TE 产品编号1658621-3  
16 NOVO MIL/CTR 15DP, LEAD FREE



TE 产品编号1761469-1  
CONNECTOR ASSY, HIGH CURRENT  
CARD EDGE,



TE 产品编号1-770974-0  
16P MINI UMNL R/A HDR ASSY SN



TE 产品编号1734346-4  
STD USB TYPE B, R/A, SMT, WHITE



TE 产品编号1274584-1  
JACK, R/A, BULKHEAD MOUNT, PCB



## 文档

### 产品图纸

[80 MODII HDR DRRA B/A .100CL](#)

英文版本

### CAD 文件

[3D PDF](#)

3D

#### 下载查看

[ENG\\_CVM\\_CVM\\_9-103795-0\\_K.2d\\_dxf.zip](#)

英文版本

#### 下载查看

[ENG\\_CVM\\_CVM\\_9-103795-0\\_K.3d\\_igs.zip](#)

英文版本

#### 下载查看

[ENG\\_CVM\\_CVM\\_9-103795-0\\_K.3d\\_stp.zip](#)

英文版本

下载CAD文件代表我接受和同意[使用条款](#)。

### 数据表/目录页

[AMPMODU Interconnection System](#)

[AMPMODU Interconnection System](#)

英文版本