

1-1478416-0 ✓ 有效

TE 内部编号 1-1478416-0

RF Connectors, TNC RF Interface, Jack, RF Connector Mated Outer

Diameter (Approximate) .64 in [16.26 mm], 50 Ω

[在 TE 官网查看>](#)



连接器 > 射频同轴连接器 > 射频连接器



射频接口: TNC

射频连接器种类: 插座

射频连接器插接外直径 (近似值): 16.26 mm [.64 in]

阻抗: 50 Ω

与射频电缆类型兼容: Belden, Raychem 5021D1331, Raychem 5021D1831, Raychem 5021M1631, RG 141A, RG 58C, URM 43, URM 76

## 产品特性

### 产品类型特性

射频接口	TNC
射频连接器种类	插座
与射频电缆类型兼容	Belden, Raychem 5021D1331, Raychem 5021D1831, Raychem 5021M1631, RG 141A, RG 58C, URM 43, URM 76
连接器系统	缆到缆
Sealable	否
连接器和端子端接到	电线和电缆

### 结构特性

Number of Positions	1
同轴端子数	1

### 电气特征

阻抗	50 Ω
----	------

### 主体特性

电缆连接器方向	直式
主体材料	黄铜

主体电镀材料	银
--------	---

### 接触件特性

射频连接器中心端子电镀材料	银
射频连接器中心端子材料	黄铜

### 端接特性

线缆端接方法	焊接和夹具
--------	-------

### 机械附件

射频连接器耦合机制	螺纹
射频端子吸附方法	机械
制动器	不带

### 尺寸

平面尺寸	11.0 A/F
射频连接器插接外直径 (近似值)	16.26 mm [.64 in]

### 使用环境

工作温度范围	-65 – 165 °C [-85 – 329 °F]
--------	-----------------------------

### 操作/应用

工作频率	4 GHz
------	-------

### 包装特性

封装数量	50
封装方法	单独

### 其他

等级	专业
密封圈材料	白色硅橡胶
耦合螺母基材	黄铜
电介质材料	PTFE

### 产品合规性

如需合规文档，请访问 [TE 官网产品页面](#)。>

欧盟RoHS指令2011/65/EU	符合且适用豁免
欧盟ELV指令2000/53/EC	符合且适用豁免
中国电器电子产品有害物质限制使用管理办法 (China RoHS 2, 工业和信息化部携七部委2016年第32号令)	受限材料超出阈值

欧盟REACH法规(EC) No. 1907/2006

欧洲化学品管理局最新发布的SvHCs候选清单: 2021年7月 (219)

SvHCs候选清单的声明更新至: 2021年7月 (219)

超过限值的SVHC:

Pb (4% in Component Part)

物品安全使用说明:

使用本产品时不要进食、饮水或吸烟。作业后彻底清洗。如果可能, 请回收再利用, 如需废弃处置, 请遵守当地有关法规。

卤素含量

低卤素 - 每种均质材料的 Br、Cl、F、I < 900 ppm。也不含 BFR/CFR/PVC

焊接工艺能力

波峰焊接可达到 265°C

产品合规免责声明

此信息基于对供应商的合理调查以及TE对供应商提供的信息的现有认知。此信息可能发生变化。经TE确认符合欧盟RoHS的产品编号, 产品均质材料中铅、六价铬、汞、PBB、PBDE、DEHP、BBP、DBP和DIBP的最大浓度不超过0.1%, 镉的最大浓度不超过0.01%或符合指令2011/65/EU(RoHS2)及其修订指令规定的豁免。根据2011/65/EU指令要求电子电气产品需要进行CE标识。元器件产品通常无需进行CE标识。经TE确认符合欧盟ELV指令的产品编号, 产品均质材料中, 铅、六价铬和汞的最大浓度不超过0.1%, 镉的最大浓度不超过0.01% (按重量计算), 或符合指令2000/53/EC(ELV)附录中规定的豁免。关于欧盟REACH法规, TE目前提供的此产品编号的物品中高度关注物质(SVHC)的信息是基于欧洲化学品管理局(ECHA)最新发布的“物品中物质的要求指南”, 链接如下: <https://echa.europa.eu/guidance-documents/guidance-on-reach>

配套部件



TE 产品编号 CAT-076-TNCF50  
TNC Connector: Female (Plug), 50 Ohm



TE 产品编号 5225554-6  
TNC RT ANG PLUG DUAL



TE 产品编号 5225555-6  
TNC PLUG DUAL W/P TR



TE 产品编号 1-5225554-1  
TNC RT ANG PLUG DUAL



TE 产品编号 5225555-2  
TNC PLUG DUAL W/P TR



TE 产品编号 5225559-2  
TNC RT ANG PLUG DUAL W/P TR



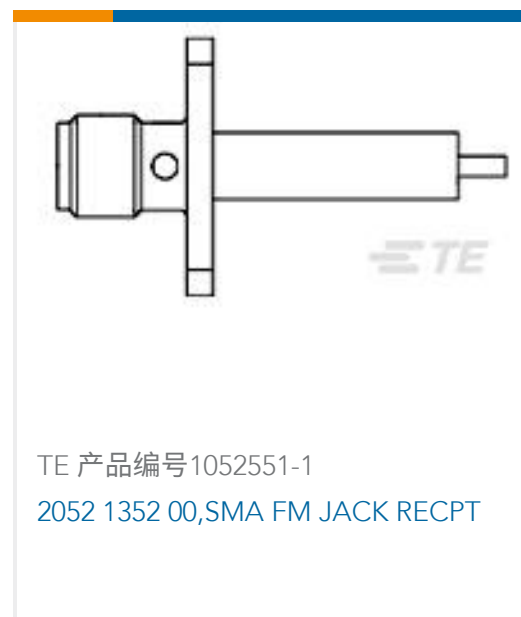
TE 产品编号 1057635-1  
3101 7985 00



TE 产品编号 5225555-7  
TNC PLUG



### 客户还购买了



### 文档



### 产品图纸

TNC Str Jk PS 50Ohm Silver Pltd RG58C/U,

英文版本

---

### CAD 文件

3D PDF

3D

下载查看

[ENG\\_CVM\\_CVM\\_1-1478416-0\\_B.2d\\_dxf.zip](#)

英文版本

下载查看

[ENG\\_CVM\\_CVM\\_1-1478416-0\\_B.3d\\_igs.zip](#)

英文版本

下载查看

[ENG\\_CVM\\_CVM\\_1-1478416-0\\_B.3d\\_stp.zip](#)

英文版本

下载CAD文件代表我接受和同意[使用条款](#)。

---

### 数据表/目录页

TNC Connectors

英文版本

---

### 产品规格

产品规格

英文版本

---

### 使用说明书

GREENPAR RF CONNECTOR CABLE ASSEMBLY INSTRUCTION SHEET

英文版本

使用说明书 (非美国)

英文版本