

2-1445052-4 ✓ 有效

MATE-N-LOK | Micro MATE-N-LOK

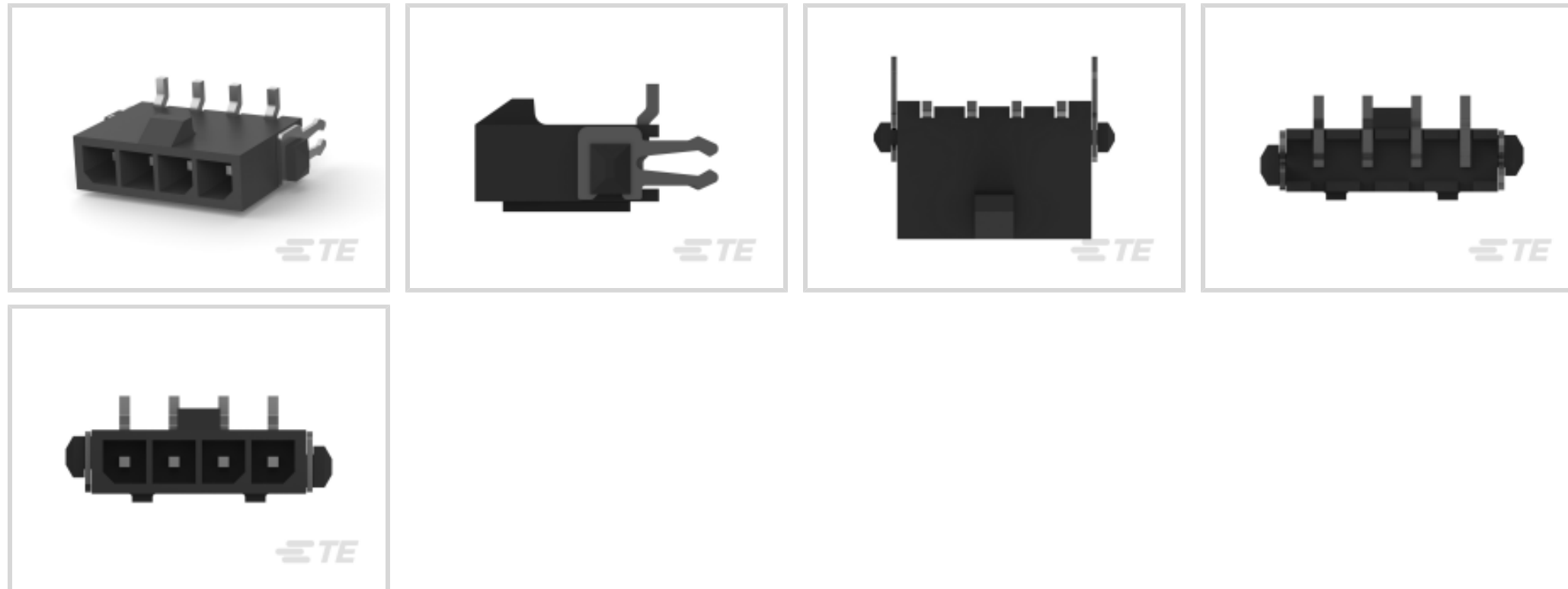
TE 内部编号 2-1445052-4

Micro MATE-N-LOK, Rectangular Power Connectors, Header, Plug, Wire-to-Board, 4 Position, 3mm [.118in] Centerline, Printed Circuit Board, UL 94V-0

[在 TE 官网查看>](#)



连接器 > 电源连接器 > 矩形电源 > 矩形电源连接器



矩形电源连接器类型: 公端

连接器和壳体类型: 插头

连接器系统: 线到板

Number of Positions: 4

中心线 (间距) : 3 mm [.118 in]

产品特性

产品类型特性

矩形电源连接器类型	公端
连接器和壳体类型	插头
连接器系统	线到板
Sealable	否
连接器和端子端接到	印刷电路板

结构特性

Number of Positions	4
PCB 安装方向	垂直
电源位置数量	4
行数	1

电气特征

Operating Voltage	250 VDC
-------------------	---------

接触件特性

端子布局	直插式
------	-----



多端子类型	不带
端子额定电流 (最大值)	5 A
壳体内部的端子定位力	不带
端子类型	插针
PCB 端子端接区域电镀材料	锡
端子接触部电镀材料	锡
端子接合区域电镀材料厚度	2.54 μm [100 μin]
端子端接区域电镀厚度	2.54 μm [100 μin]

端接特性

端接柱体和尾部长度的	1.53 mm[.06 in]
PCB 端接方法	表面贴装

机械附件

应力消除	不带
接合对准类型	极化, 极化
接合对准	带有
面板安装特性	不带
PCB 安装固定	带有
PCB 安装固定类型	板锁
连接器安装类型	板安装
接合固定	带有
接合固定类型	锁定公端

壳体特性

中心线 (间距)	3 mm[.118 in]
壳体颜色	黑色
外壳材料	高温尼龙
板锁材料	磷青铜

尺寸

绝缘直径 (最大值)	1.52 mm[.6 in]
Wire Size	.051 – .517 mm ²
PCB 厚度 (建议)	.06 mm[1.57 in]

使用环境

工作温度范围	-40 – 105 °C[-40 – 221 °F]
--------	----------------------------

操作/应用

电路应用	Power
------	-------

行业标准

CSA 等级	已认证
UL 阻燃性等级	UL 94V-0
灼热丝额定值	标准件 - 非灼热丝
机构/标准号码	E28476
机构/标准	CSA, UL
UL 等级	获得认可
CSA 文件号	LR7189
经 VDE 测试	是

包装特性

封装方法	胶带
封装数量	210

产品合规性

如需合规文档，请访问 [TE 官网产品页面](#)。>

欧盟RoHS指令2011/65/EU	符合
欧盟ELV指令2000/53/EC	符合
中国电器电子产品有害物质限制使用管理办法（China RoHS 2，工业和信息化部携七部委2016年第32号令	没有超出阈值的受限材料
欧盟REACH法规(EC) No. 1907/2006	欧洲化学品管理局最新发布的SvHCs候选清单: 2021年7月 (219) SvHCs候选清单的声明更新至: 2021年1月 (211) 超过限值的SVHC： Not Yet Reviewed
卤素含量	低卤素 - 每种均质材料的 Br、Cl、F、I < 900 ppm。也不含 BFR/CFR/PVC
焊接工艺能力	回流焊接可达到 260°C

产品合规免责声明

此信息基于对供应商的合理调查以及TE对供应商提供的信息的现有认知。此信息可能发生变化。经TE确认符合欧盟RoHS的产品编号，产品均质材料中铅、六价铬、汞、PBB、PBDE、DEHP、BBP、DBP和DIBP的最大浓度不超过0.1%，镉的最大浓度不超过0.01%或符合指令2011/65/EU(RoHS2)及其修订指令规定的豁免。根据2011/65/EU指令要求电子电气产品需要进行CE标识。元器件产品通常无需进行CE标识。经TE确认符合欧盟ELV指令的产品编号，产品均质材料中，铅、六价铬和汞的最大浓度不超过0.1%，镉的最大浓度不超过0.01%（按重量计算），或符合指令2000/53/EC(ELV)附录中规定的豁免。

免。关于欧盟REACH法规，TE 目前提供的此产品编号的物品中高度关注物质（SVHC）的信息是基于欧洲化学品管理局（ECHA）最新发布的“物品中物质的要求指南”，链接如下：<https://echa.europa.eu/guidance-documents/guidance-on-reach>

配套部件



该系列中的其他产品 | Micro MATE-N-LOK



客户还购买了





文档

产品图纸

[MICRO MNL HDR ASSY S/ROW LF](#)

英文版本

CAD 文件

下载查看

[ENG_CVM_CVM_2-1445052-4_D.2d_dxf.zip](#)

英文版本

3D PDF

3D

下载查看

[ENG_CVM_CVM_2-1445052-4_D.3d_igs.zip](#)

英文版本

下载查看

[ENG_CVM_CVM_2-1445052-4_D.3d_stp.zip](#)

英文版本

下载CAD文件代表我接受和同意 [使用条款](#)。

数据表/目录页

[SOFT_SHELL_PIN_AND_SOCKET_CONNECTORS_CATALOG](#)

英文版本

[1773458-4_MICRO_MATE_N_LOK_CONNECTOR_SYSTEM_ORG](#)

英文版本

产品规格

应用规格

英文版本



产品环境合规性

[Product Compliance](#)

英文版本

[Product Compliance](#)

英文版本

机构认证

[UL](#)

英文版本