



HVA 630

TE 内部编号 YHVA630-2PHM-6MM-A

HVA 630, Housing for Male Terminals, 2 Position, 9.4mm [.37in]

Centerline, Sealable, Orange, Power

[在 TE 官网查看>](#)

连接器 > 汽车连接器 > 连接器护套



连接器和壳体类型: 公端子护套

对接公端宽度: 6.3 mm [.248 in]

Number of Positions: 2

中心线 (间距) : 9.4 mm [.37 in]

Sealable: 是

### 产品特性

#### 产品类型特性

连接器和壳体类型	公端子护套
Sealable	是
混合型连接器	是
主要锁定特性	外壳集成

#### 结构特性

Number of Positions	2
---------------------	---

#### 电气特征

Operating Voltage	850 VDC
标称电压架构	12 V, 24 V, 42 V, 48 V, 80 V, 90 V, 125 V, 240 V, 500 V, 550 V, 600 V

#### 主体特性

出线角度	180°
主体材料	PA GF
主要产品颜色	橙色
连接器代码	A

#### 接触件特性

对接公端宽度	6.3 mm [.248 in]
--------	------------------

#### 机械附件

安装特性	不带
端子位置保证	是
应力消除	是
接合对准类型	极化, 极化

### 壳体特性

中心线 (间距)	9.4 mm[.37 in]
----------	----------------

### 尺寸

产品宽度	37.6 mm[1.48 in]
产品长度	71.3 mm[2.8 in]
产品高度	38.45 mm[1.51 in]

### 使用环境

工作温度 (最大值)	70 °C, 80 °C, 85 °C, 90 °C, 100 °C, 105 °C, 110 °C, 120 °C, 125 °C, 130 °C, 140 °C[158 °F][167 °F][176 °F][185 °F][194 °F][212 °F][221 °F][230 °F][248 °F][257 °F][266 °F][284 °F]
工作温度范围	-40 – 140 °C[-40 – 284 °F]

### 操作/应用

电路应用	Power
------	-------

### 行业标准

保护等级	IP4K9K
------	--------

### 包装特性

封装数量	160
封装方法	Carton

### 其他

可维修	否
能够保证连接器位置	是

### 产品合规性

如需合规文档，请访问 [TE 官网产品页面](#)。>

欧盟RoHS指令2011/65/EU	符合
欧盟ELV指令2000/53/EC	符合
中国电器电子产品有害物质限制使用管理办法 (China RoHS 2, 工业和信息化部携七部委2016年第32号令)	没有超出阈值的受限材料



欧盟REACH法规(EC) No. 1907/2006

欧洲化学品管理局最新发布的SvHCs候选清单: 2021年7月 (219)

SvHCs候选清单的声明更新至: 2021年1月 (211)

超过限值的SVHC:

Not Yet Reviewed

卤素含量

尚未进行卤素含量审核

焊接工艺能力

尚未进行焊接工艺可能性审核

产品合规免责声明

此信息基于对供应商的合理调查以及TE对供应商提供的信息的现有认知。此信息可能发生变化。经TE确认符合欧盟RoHS的产品编号，产品均质材料中铅、六价铬、汞、PBB、PBDE、DEHP、BBP、DBP和DIBP的最大浓度不超过0.1%，镉的最大浓度不超过0.01%或符合指令2011/65/EU(RoHS2)及其修订指令规定的豁免。根据2011/65/EU指令要求电子电气产品需要进行CE标识。元器件产品通常无需进行CE标识。经TE确认符合欧盟ELV指令的产品编号，产品均质材料中，铅、六价铬和汞的最大浓度不超过0.1%，镉的最大浓度不超过0.01%（按重量计算），或符合指令2000/53/EC(ELV)附录中规定的豁免。关于欧盟REACH法规，TE目前提供的此产品编号的物品中高度关注物质(SVHC)的信息是基于欧洲化学品管理局(ECHA)最新发布的“物品中物质的要求指南”，链接如下：<https://echa.europa.eu/guidance-documents/guidance-on-reach>

配套部件



该系列中的其他产品 | HVA 630





汽车连接器护套(13)



汽车连接器盖帽(9)



高压线束加工设备(15)

## 客户还购买了



TE 产品编号1-2141272-1  
2POS, MIXED,HEADER ASSY,CODA



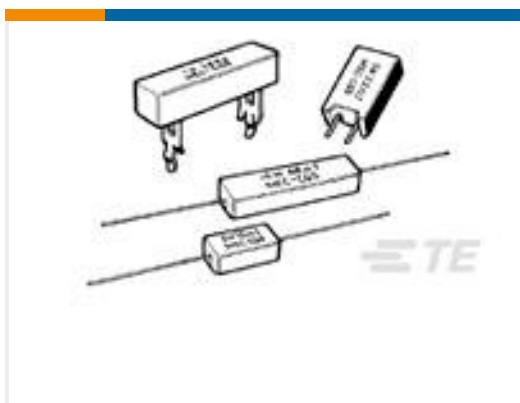
TE 产品编号1-1670901-1  
12POS,AMP MCP2.8,REC HSG,ASSY



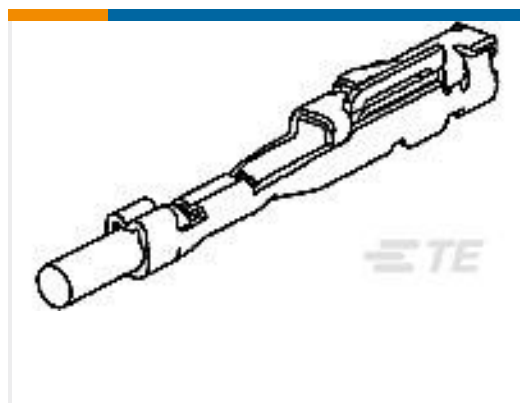
TE 产品编号1-968855-1  
AMP MCP,母端和公端



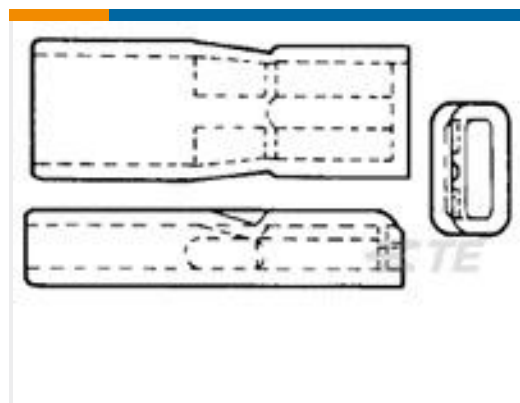
TE 产品编号179594-1  
AMP POWER D/LOCK TAB CONT. L/P



TE 产品编号1-1623783-0  
SQM7 39K 5% (METAL FILM)



TE 产品编号1318143-2  
025 REC CONTACT GOLD L/P CUT



TE 产品编号174737-1  
187 sleeve PL BLUE transparent



TE 产品编号160645-2  
FF 250 TAB 22-18AWG TPBR



TE 产品编号YHVA630-2PHM-4MM-A  
HVA630-2phm,4sqmm,Key A

## 文档

### 产品图纸

[HVA630-2phm,6sqmm,Key A](#)

英文版本

### CAD 文件

[3D PDF](#)

[3D](#)

### 下载查看

[ENG\\_CVM\\_CVM\\_YHVA630-2PHM-6MM-A\\_A.2d\\_dxf.zip](#)



英文版本

**下载查看**

[ENG\\_CVM\\_CVM\\_YHVA630-2PHM-6MM-A\\_A.3d\\_igs.zip](#)

英文版本

**下载查看**

[ENG\\_CVM\\_CVM\\_YHVA630-2PHM-6MM-A\\_A.3d\\_stp.zip](#)

英文版本

下载CAD文件代表我接受和同意 [使用条款](#)。

---

**数据表/目录页**

[HEMS Sample Kit YHVA630-2phm-6mm-A](#)

英文版本

---

**产品规格**

**应用规格**

英文版本