

3-1123724-2 ✓ 有效

Economy Power

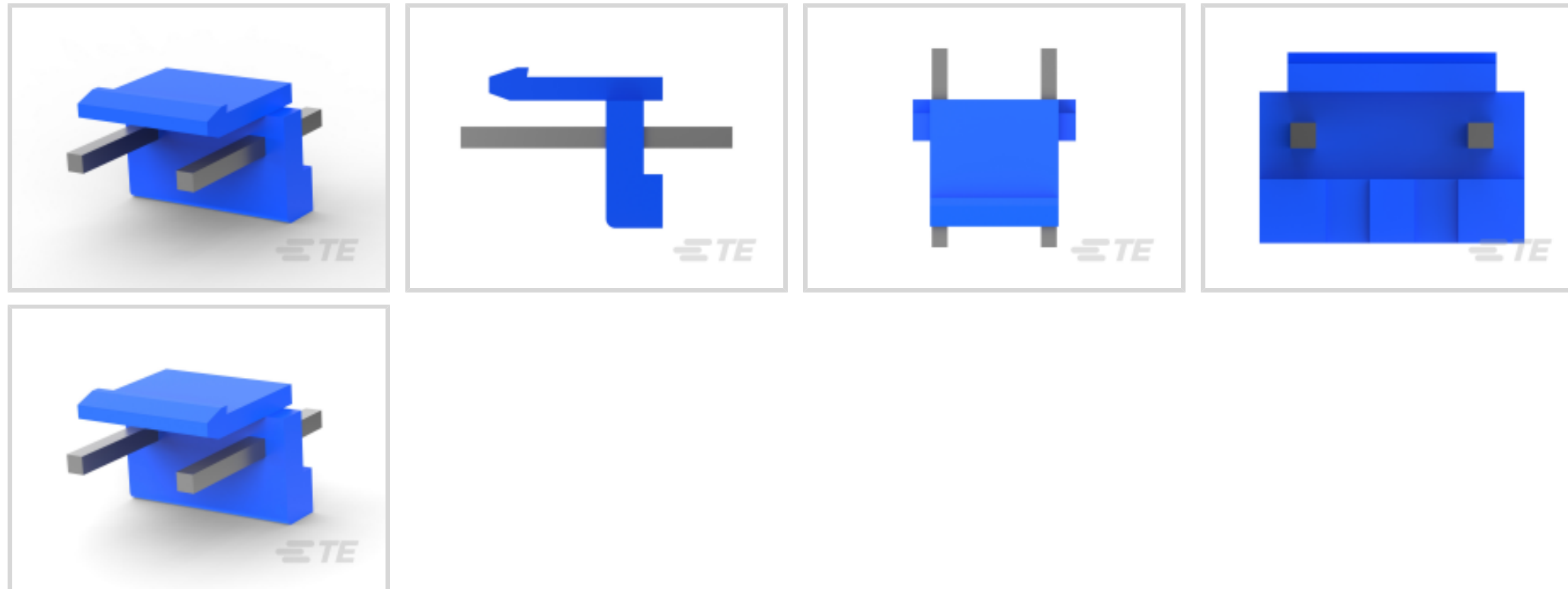
TE 内部编号 3-1123724-2

Economy Power, Rectangular Power Connectors, Header, Plug, Wire-to-Board, 3 Position, 3.96mm [.156in] Centerline, Printed Circuit Board, UL 94V-0

[在 TE 官网查看>](#)



连接器 > 电源连接器 > 矩形电源 > 矩形电源连接器



矩形电源连接器类型: 公端

连接器和壳体类型: 插头

连接器系统: 线到板

Number of Positions: 3

中心线 (间距) : 3.96 mm [.156 in]

产品特性

产品类型特性

接头类型	不带罩
矩形电源连接器类型	公端
连接器和壳体类型	插头
连接器系统	线到板
Sealable	否
连接器和端子端接到	印刷电路板

结构特性

Number of Positions	3
PCB 安装方向	垂直
电源位置数量	3
行数	1

电气特征

Operating Voltage	250 VDC
-------------------	---------

主体特性

连接器外形	低
接触件特性	
端子布局	直插式
端子基材	黄铜
端子额定电流 (最大值)	8 A
壳体内部的端子定位力	不带
端子类型	公端
PCB 端子端接区域电镀材料	锡
端子接触部电镀材料	锡
端子接合区域电镀材料厚度	1 μm [39.37 μin]
底板材料厚度	1.27 μm [50 μin]
端子端接区域电镀厚度	2 μm [78.74 μin]
端接特性	
端接柱体和尾部长度的	3.05 mm[.12 in]
PCB 端接方法	通孔 - 焊接
机械附件	
接合对准	带有
PCB 安装对准	不带
PCB 安装固定	不带
连接器安装类型	板安装
接合固定	带有
接合固定类型	锁闩
壳体特性	
中心线 (间距)	3.96 mm[.156 in]
壳体颜色	蓝色
外壳材料	PBT GF
尺寸	
PCB 厚度 (建议)	1.57 mm[.062 in]
宽度	10.7 mm[.421 in]
接合柱长度	7.7 mm[.303 in]
高度	8.2 mm[.32 in]
长度	11.82 mm[.465 in]

使用环境

工作温度范围	-25 – 105 °C[-13 – 221 °F]
--------	----------------------------

操作/应用

电路应用	Power
------	-------

行业标准

UL 阻燃性等级	UL 94V-0
灼热丝额定值	标准件 - 非灼热丝

包装特性

封装方法	Bag
封装数量	4000

其他

适用于	插头护套
-----	------

产品合规性

如需合规文档，请访问 [TE 官网产品页面](#)。>

欧盟RoHS指令2011/65/EU	符合
欧盟ELV指令2000/53/EC	符合
中国电器电子产品有害物质限制使用管理办法（China RoHS 2，工业和信息化部携七部委2016年第32号令	没有超出阈值的受限材料
欧盟REACH法规(EC) No. 1907/2006	欧洲化学品管理局最新发布的SvHCs候选清单: 2021年7月 (219) SvHCs候选清单的声明更新至: 2021年7月 (219) 不含REACH SVHC
卤素含量	非低卤素 - 包含 Br 或 Cl > 900 ppm。
焊接工艺能力	波峰焊接可达到 265°C

产品合规免责声明

此信息基于对供应商的合理调查以及TE对供应商提供的信息的现有认知。此信息可能发生变化。经TE确认符合欧盟RoHS的产品编号，产品均质材料中铅、六价铬、汞、PBB、PBDE、DEHP、BBP、DBP和DIBP的最大浓度不超过0.1%，镉的最大浓度不超过0.01%或符合指令2011/65/EU(RoHS2)及其修订指令规定的豁免。根据2011/65/EU指令要求电子电气产品需要进行CE标识。元器件产品通常无需进行CE标识。经TE确认符合欧盟ELV指令的产品编号，产品均质材料中，铅、六价铬和汞的最大浓度不超过0.1%，镉的最大浓度不超过0.01%（按重量计算），或符合指令2000/53/EC(ELV)附录中规定的豁免。关于欧盟REACH法规，TE目前提供的此产品编号的物品中高度关注物质(SVHC)的信息是基于欧洲化学品管理局(ECHA)最新发布的“物品中物质的要求指南”，链接如下：<https://echa.europa.eu/guidance-documents/guidance-on-reach>

配套部件

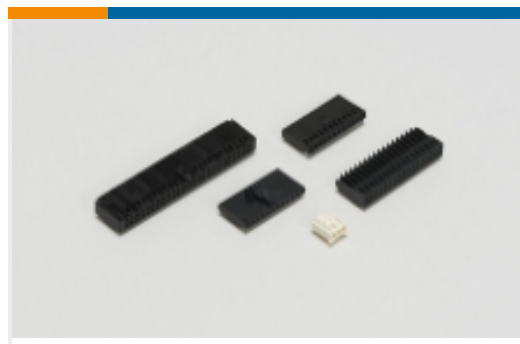


该系列中的其他产品 | Economy Power

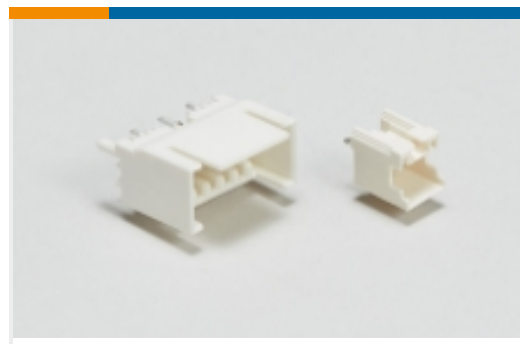




矩形连接器壳体(1)



线到板连接器组件和护套(41)



线到板接头和插座(162)



线到板连接器端子(6)



连接器端子(1)

客户还购买了



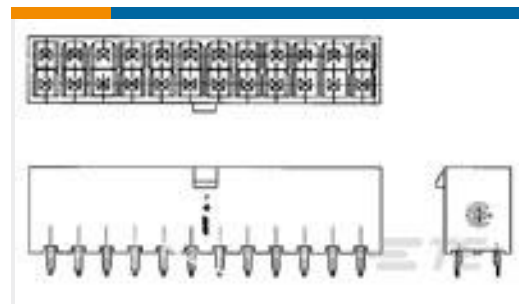
TE 产品编号1-1393212-7
T92S7D22-24



TE 产品编号1622820-3
3520 10K 5%



TE 产品编号1-1633966-5
CRIMPER,INSULATION O



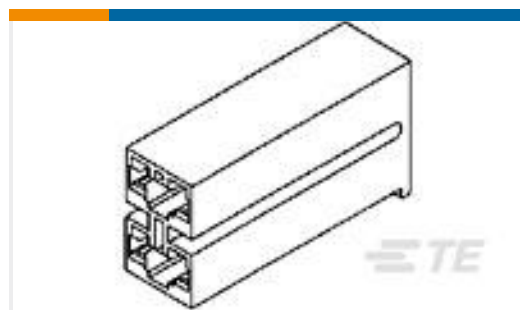
TE 产品编号1586037-6
6P VERT HDR VAL-U-LOK V2



TE 产品编号1-480702-0
04P UMNL PLUG HSG NATL



TE 产品编号1-1318301-4
3.96EP HDR ASSY 4(7)P NAT/TUBE



TE 产品编号1-172210-2
2P PL MK-2 187(4.8 MM) HOUSING REC



TE 产品编号1-1744524-5
EP 05P HEADER ASY NO 3,4 PINS REC

文档

产品图纸

[3.96EP HDR ASSY 2\(3\)P BLUE](#)

英文版本

[3.96EP HDR ASSY 2\(3\)P BLUE](#)

英文版本

CAD 文件

[3D PDF](#)



3D

下载查看

[ENG_CVM_CVM_3-1123724-2_AD.2d_dxf.zip](#)

英文版本

下载查看

[ENG_CVM_CVM_3-1123724-2_AD.3d_igs.zip](#)

英文版本

下载查看

[ENG_CVM_CVM_3-1123724-2_AD.3d_stp.zip](#)

英文版本

下载CAD文件代表我接受和同意[使用条款](#)。

数据表/目录页

[1-1773885-9 Economy Power Connectors](#)

英文版本

产品规格

应用规格

英文版本

应用规格

日语

使用说明书

使用说明书 (非美国)

日语

[Economy Power \(EP\) Connector](#)

日语

机构认证

VDE 证书

英文版本