



连接器 > 接线端子和端子排 > 阻隔带



屏蔽带种类: 三层阻隔

底部端接类型: 快速连接

连接器系统: 线到板

Number of Positions: 2

中心线 (间距) : 11.1 mm [.438 in]

## 产品特性

### 产品类型特性

产品类型	栅栏端子
块型	带支座的开放底部
连接器系统	线到板
连接器和端子端接到	印刷电路板

### 结构特性

级数	1
Number of Positions	2
行数	1

### 电气特征

额定电流 (最大值)	30 A
Voltage Rating	600 V

### 主体特性

颜色	黑色
屏蔽带种类	三层阻隔

### 接触件特性

端子电镀材料	锡
刀片尺寸	4.75 x .81 mm [.187 x .032 in]
端子材料	铜合金



端子电镀涂层	亮光
--------	----

端子额定电流 (最大值)	30 A
--------------	------

### 端接特性

底部端接类型	快速连接
--------	------

### 机械附件

螺钉材料	钢
------	---

安装角度	垂直
------	----

螺钉头类型	一字/十字组合螺钉
-------	-----------

顶部端接类型	线夹组合头
--------	-------

安装插针	不带
------	----

螺钉电镀材料	铬酸锌
--------	-----

安装选项	无
------	---

安装耳	不带
-----	----

螺钉尺寸	8-32
------	------

连接器安装类型	板安装
---------	-----

### 壳体特性

外壳材料	热塑塑料
------	------

中心线 (间距)	11.1 mm [.438 in]
----------	-------------------

### 尺寸

长度	24.08 mm [.948 in]
----	--------------------

Wire Size	.326 – 5.26 mm <sup>2</sup>
-----------	-----------------------------

### 使用环境

工作温度范围	-40 – 120 °C [-40 – 248 °F]
--------	-----------------------------

### 操作/应用

电路应用	Power
------	-------

### 行业标准

UL 易燃性等级	UL 94V-0
----------	----------

### 包装特性

封装数量	240
------	-----

封装方法	包装
------	----

### 其他

## 注释

其他选件可应要求提供，具体情况请咨询我们的产品信息中心。请勿将螺钉和紧固夹具与顶部硬件一同订购。

## 产品合规性

如需合规文档，请访问 [TE 官网产品页面](#)。>

欧盟RoHS指令2011/65/EU

符合

欧盟ELV指令2000/53/EC

符合

中国电器电子产品有害物质限制使用管理办法（China RoHS 2，工业和信息化部携七部委2016年第32号令

没有超出阈值的受限材料

欧盟REACH法规(EC) No. 1907/2006

欧洲化学品管理局最新发布的SvHCs候选清单: 2021年7月 (219)  
SvHCs候选清单的声明更新至: 2021年7月 (219)  
不含REACH SVHC

卤素含量

非低卤素 - 包含 Br 或 Cl > 900 ppm。

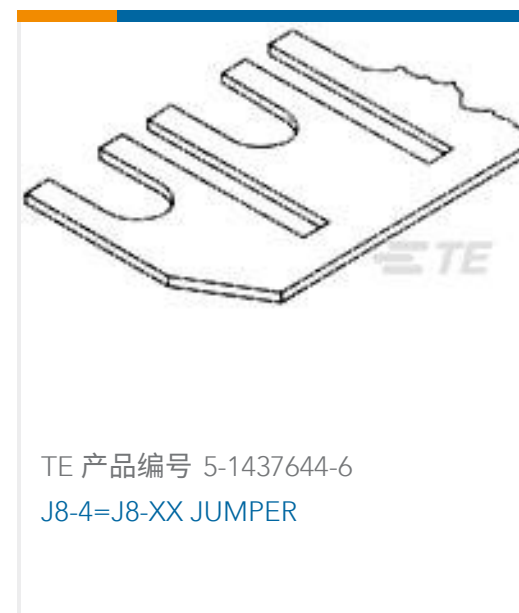
焊接工艺能力

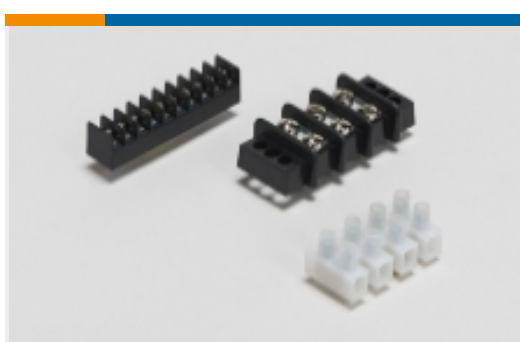
波峰焊接可达到 265°C

## 产品合规免责声明

此信息基于对供应商的合理调查以及TE对供应商提供的信息的现有认知。此信息可能发生变化。经TE确认符合欧盟RoHS的产品编号，产品均质材料中铅、六价铬、汞、PBB、PBDE、DEHP、BBP、DBP和DIBP的最大浓度不超过0.1%，镉的最大浓度不超过0.01%或符合指令2011/65/EU(RoHS2)及其修订指令规定的豁免。根据2011/65/EU指令要求电子电气产品需要进行CE标识。元器件产品通常无需进行CE标识。经TE确认符合欧盟ELV指令的产品编号，产品均质材料中，铅、六价铬和汞的最大浓度不超过0.1%，镉的最大浓度不超过0.01%（按重量计算），或符合指令2000/53/EC(ELV)附录中规定的豁免。关于欧盟REACH法规，TE目前提供的此产品编号的物品中高度关注物质（SVHC）的信息是基于欧洲化学品管理局（ECHA）最新发布的“物品中物质的要求指南”，链接如下：<https://echa.europa.eu/guidance-documents/guidance-on-reach>

## 配套部件

该系列中的其他产品 | [Buchanan 8 Series](#)



阻隔带(132)

## 客户还购买了



TE 产品编号2007498-2  
1X6 SFP PCI Cage Assembly



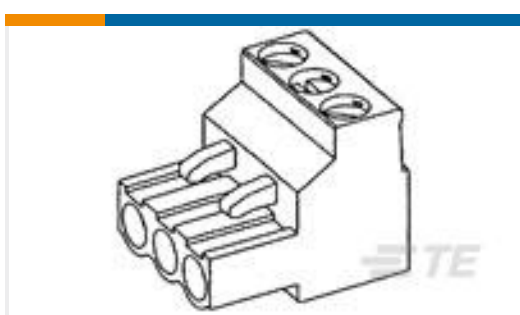
TE 产品编号2007838-2  
IMP100S,H,V4P16C,UG,DEW39,4.9



TE 产品编号205505-1  
AUTOWIRE KIT,34 POS,25 X 25



TE 产品编号2150677-2  
OC-AT-E-FA-100F-001-0467



TE 产品编号282959-7  
TERMI-BLOK PLUG 7P. 7



TE 产品编号910522-000  
55A1121-24-9/93-9

## 文档

### 产品图纸

[8QCV-02-008=8QCV ASSY](#)

英文版本

### 数据表/目录页

[1-1773458-2\\_BARRIER\\_STRIPS\\_QUICK\\_REFERENCE\\_GUIDE](#)

英文版本