

6-102202-7 ✓ 有效

AMPMODU | AMPMODU Headers

TE 内部编号 6-102202-7

AMPMODU Headers, PCB Mount Header, Vertical, Board-to-Board, 20 Position, 2.54mm [.1in] Centerline, Fully Shrouded, Gold, Printed Circuit Board

[在 TE 官网查看>](#)



连接器 > PCB 连接器 > 板对板连接器 > 板对板接头和插座



PCB 连接器组件类型: PCB 安装接头

PCB 安装方向: 垂直

连接器系统: 板对板

Number of Positions: 20

中心线 (间距) : 2.54 mm [.1 in]

## 产品特性

### 产品类型特性

PCB 连接器组件类型	PCB 安装接头
连接器系统	板对板
接头类型	全部带罩
连接器和端子端接到	印刷电路板

### 结构特性

行数	1
连接器端子负载状态	满载
PCB 安装方向	垂直
Number of Positions	20
板对板配置	平行

### 电气特征

绝缘电阻	5000 MΩ
介质耐压 (最大值)	750 Vrms

### 主体特性

连接器外形	标准
-------	----

### 接触件特性

接合方柱尺寸	.64 mm [.025 in]
PCB 端子端接区域电镀材料厚度	2.54 – 5.08 μm [100 – 200 μin]

PCB 端子端接区域电镀材料表面涂层	哑光
端子形状和构造	正方形
端子底板材料	镍
PCB 端子端接区域电镀材料	锡
端子基材	黄铜
端子接触部电镀材料	金
端子接合区域电镀材料厚度	.381 $\mu\text{m}$ [15 $\mu\text{in}$ ]
端子类型	插针
端子额定电流 (最大值)	3 A

### 端接特性

方形端接柱体和尾部尺寸	.64 mm[.025 in]
端接柱体和尾部长度的	3.3 mm[.13 in]
PCB 端接方法	通孔 - 焊接

### 机械附件

接合对准	带有
接合对准类型	极化, 极化
PCB 安装固定	不带
PCB 安装对准	不带
连接器安装类型	板安装

### 壳体特性

中心线 (间距)	2.54 mm[.1 in]
壳体颜色	黑色
外壳材料	热塑性

### 尺寸

Row-to-Row Spacing	2.54 mm[.1 in]
PCB 厚度 (建议)	1.4 mm[.055 in]

### 使用环境

壳体温度额定值	标准
工作温度范围	-65 – 105 $^{\circ}\text{C}$ [-85 – 221 $^{\circ}\text{F}$ ]

### 操作/应用

焊接工艺特性	板支座
电路应用	Signal

## 行业标准

已批准的标准	CSA LR7189, UL E28476
UL 阻燃性等级	UL 94V-0
机构/标准	CSA

## 包装特性

封装数量	9
封装方法	Tube

## 产品合规性

如需合规文档，请访问 [TE 官网产品页面](#)。>

欧盟RoHS指令2011/65/EU	符合
欧盟ELV指令2000/53/EC	符合
中国电器电子产品有害物质限制使用管理办法（China RoHS 2，工业和信息化部携七部委2016年第32号令	没有超出阈值的受限材料
欧盟REACH法规(EC) No. 1907/2006	欧洲化学品管理局最新发布的SvHCs候选清单: 2021年7月 (219) SvHCs候选清单的声明更新至: 2021年1月 (211) 超过限值的SVHC： Not Yet Reviewed
卤素含量	不含 BFR/CFR/PVC - 但其他来源中的 Br 或 Cl > 900 ppm。
焊接工艺能力	波峰焊接可达到 240°C

### 产品合规免责声明

此信息基于对供应商的合理调查以及TE对供应商提供的信息的现有认知。此信息可能发生变化。经TE确认符合欧盟RoHS的产品编号，产品均质材料中铅、六价铬、汞、PBB、PBDE、DEHP、BBP、DBP和DIBP的最大浓度不超过0.1%，镉的最大浓度不超过0.01%或符合指令2011/65/EU(RoHS2)及其修订指令规定的豁免。根据2011/65/EU指令要求电子电气产品需要进行CE标识。元器件产品通常无需进行CE标识。经TE确认符合欧盟ELV指令的产品编号，产品均质材料中，铅、六价铬和汞的最大浓度不超过0.1%，镉的最大浓度不超过0.01%（按重量计算），或符合指令2000/53/EC(ELV)附录中规定的豁免。关于欧盟REACH法规，TE目前提供的此产品编号的物品中高度关注物质(SVHC)的信息是基于欧洲化学品管理局(ECHA)最新发布的“物品中物质的要求指南”，链接如下：<https://echa.europa.eu/guidance-documents/guidance-on-reach>

## 配套部件



TE 产品编号 1-487769-8  
020 HOUSING FFC RCPT 100CL SR

## 该系列中的其他产品 | AMPMODU Headers



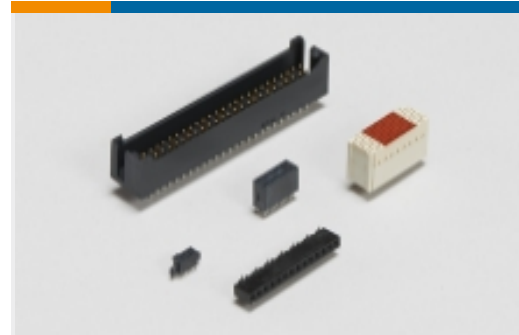
PCB 插销、锁和固定器(2)



PCB 连接器安装(1)



PCB 连接器护罩(1)



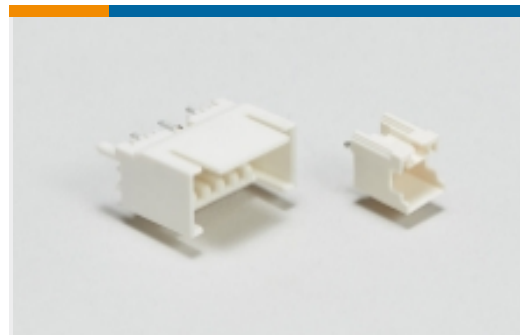
板对板接头和插座(7077)



汽车接头(10)



线到板连接器组件和护套(5)



线对板接头和插座(79)

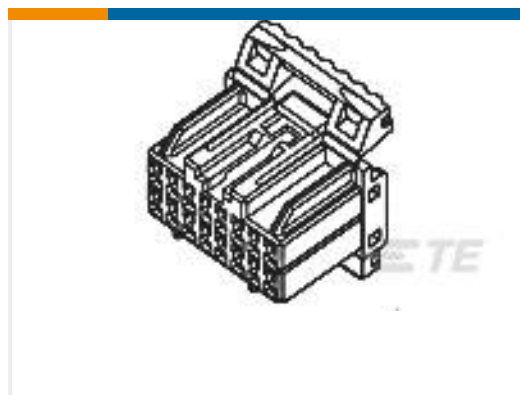


线到板连接器端子(66)

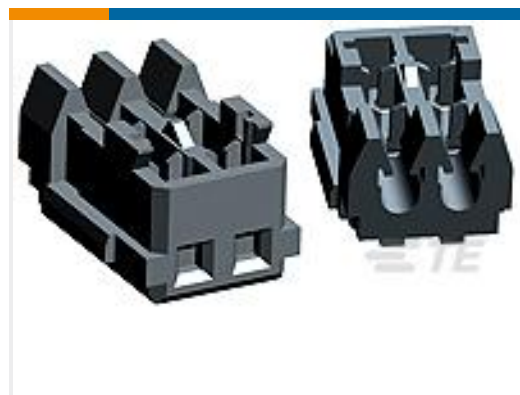
## 客户还购买了



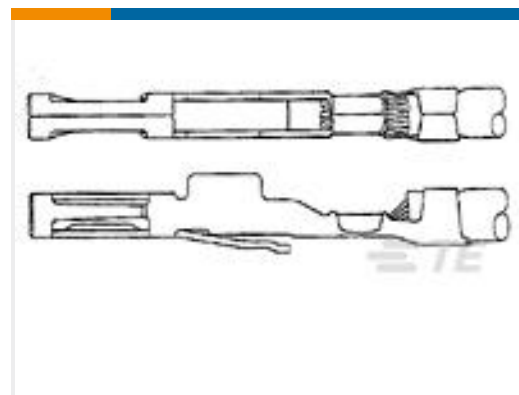
TE 产品编号DT04-3P-LE12  
REC, 3P, BLK, N, XCAP, FLANGE



TE 产品编号174913-6  
HYBRID PLUG HSG 12P GRAY



TE 产品编号1-353293-6  
MINI CT MT REC ASSY 16P GRAY



TE 产品编号1-170291-1  
DLI REC CONTACT



TE 产品编号1-103956-2  
10X2 MTE RCPT SR LATCH .100CL



TE 产品编号1676405-2  
RN 0805 66K5 0.1% 10PPM 1KRL



TE 产品编号1-2176338-6  
CRGCQ 0402 330R 5%



## 文档

### 产品图纸

[20 MODII HDR SRST SHRD LF](#)

英文版本

### CAD 文件

[3D PDF](#)

英文版本

[下载查看](#)

[ENG\\_CVM\\_6-102202-7\\_P.3d\\_igs.zip](#)

英文版本

[下载查看](#)

[ENG\\_CVM\\_6-102202-7\\_P.3d\\_stp.zip](#)

英文版本

[下载查看](#)

[ENG\\_CVM\\_6-102202-7\\_P.2d\\_dxf.zip](#)

英文版本

下载CAD文件代表我接受和同意[使用条款](#)。

### 数据表/目录页

[AMPMODU\\_INTERCONNECTION\\_SYSTEM\\_SECTION5](#)

英文版本