



连接器 > 汽车连接器 > 连接器附件 > 连接器盖帽



保护和应力消除附件类型: **盖配件**

出线角度: 180° (直插式)

应力消除: **不带**

主要产品颜色: **土黄色**

主要产品材料: PBT GF

产品特性

产品类型特性

保护和应力消除附件类型	盖配件
连接器系统	线到板, 线到设备

结构特性

Number of Positions	22
---------------------	----

主体特性

出线角度	180° (直插式)
主要产品颜色	土黄色
主要产品材料	PBT GF

机械附件

应力消除	不带
------	----

使用环境

工作温度 (最大值)	70 °C, 75 °C, 80 °C, 85 °C, 90 °C, 100 °C, 105 °C, 110 °C, 120 °C [158 °F][167 °F][176 °F][185 °F][194 °F][212 °F][221 °F][230 °F][248 °F]
工作温度范围	-40 – 120 °C [-40 – 248 °F]

包装特性

封装数量	500
封装方法	Carton

产品合规性

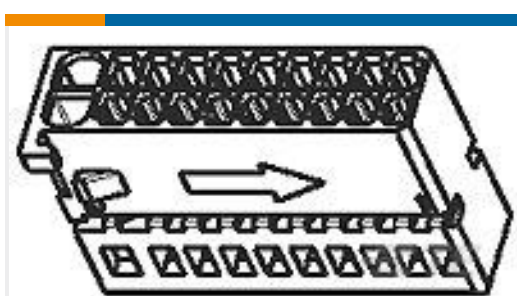
如需合规文档，请访问 [TE 官网产品页面](#)。>

欧盟RoHS指令2011/65/EU	符合
欧盟ELV指令2000/53/EC	符合
中国电器电子产品有害物质限制使用管理办法（China RoHS 2，工业和信息化部携七部委2016年第32号令	没有超出阈值的受限材料
欧盟REACH法规(EC) No. 1907/2006	欧洲化学品管理局最新发布的SvHCs候选清单: 2021年7月 (219) SvHCs候选清单的声明更新至: 2016年6月 (169) 超过限值的SVHC： Not Yet Reviewed
卤素含量	低卤素 - 每种均质材料的 Br、Cl、F、I < 900 ppm。也不含 BFR/CFR/PVC
焊接工艺能力	不适合采用焊接工艺

产品合规免责声明

此信息基于对供应商的合理调查以及TE对供应商提供的信息的现有认知。此信息可能发生变化。经TE确认符合欧盟RoHS的产品编号，产品均质材料中铅、六价铬、汞、PBB、PBDE、DEHP、BBP、DBP和DIBP的最大浓度不超过0.1%，镉的最大浓度不超过0.01%或符合指令2011/65/EU(RoHS2)及其修订指令规定的豁免。根据2011/65/EU指令要求电子电气产品需要进行CE标识。元器件产品通常无需进行CE标识。经TE确认符合欧盟ELV指令的产品编号，产品均质材料中，铅、六价铬和汞的最大浓度不超过0.1%，镉的最大浓度不超过0.01%（按重量计算），或符合指令2000/53/EC(ELV)附录中规定的豁免。关于欧盟REACH法规，TE目前提供的物品中高度关注物质含量（SVHC）信息是基于欧洲化学品管理局（ECHA）“物品中物质的要求指南”（2011年4月第2版），在最终产品中高度关注物质含量按重量计算不超过0.1%。TE注意到欧洲法院在2015年9月10日的裁定（也被称为O5A：Once An Article Always An Article），对于“复杂物品”，高度关注物质含量阈值标准适用于产品本身以及组成产品的单个物品。TE已经基于新的ECHA“物品中物质的要求指南”（2017年6月第4版）完成对O5A规则的评估，并将相应更新REACH的声明。

配套部件



TE 产品编号 1355093-2
MQS,1.5 BU-GEH18+2P

该系列中的其他产品 | [MOST](#)



其他汽车连接器附件(1)



数据连接器外壳(3)



数据连接器接头(2)



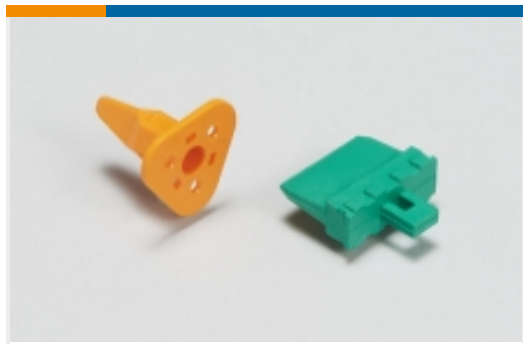
汽车接头(8)



汽车连接器护套(1)



汽车连接器盖帽(7)



汽车连接器锁和位置保证(1)

客户还购买了



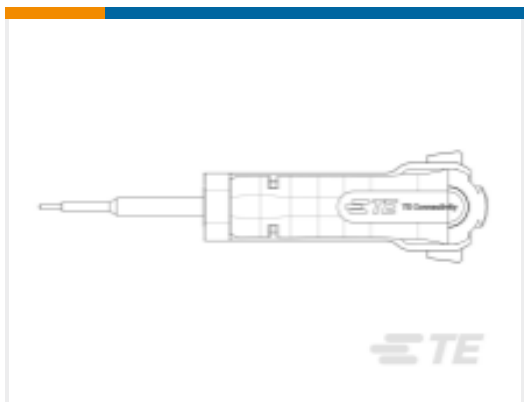
TE 产品编号4-2112780-2
18POS, MIXED, REC HSG, ASSY, SEALED



TE 产品编号5-2297795-2
2POS, HPF 1.2, REC HSG, ASSY, SLD



TE 产品编号1801179-9
3W RECEPTACLE HPSL CONNECTOR ORANGE



TE 产品编号2-1579028-6
EXTRACTION TOOL



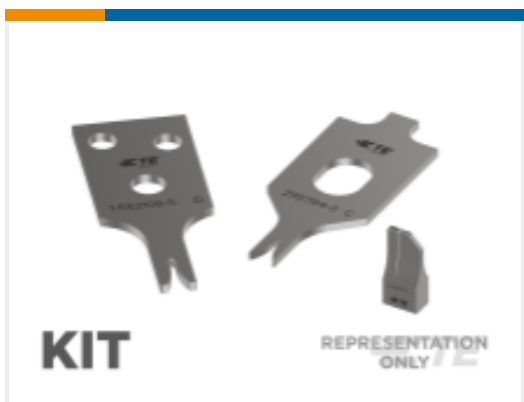
TE 产品编号2151422-2
OCEAN_2.0_APPPLICATOR-S-053F061OA



TE 产品编号2837082-2
OCEAN_2.0_Applicator-S-079F091OVA



TE 产品编号2837142-2
OCEAN-2.0-APPLICATOR-S-104F114OVA



TE 产品编号7-2266453-7
OCEAN_2.0_SPARE_PART_KIT-070F



TE 产品编号9-1579018-0
EXTRACTION TOOL



TE 产品编号5053256104
RNF-100-3/4-2-40MM

文档



产品图纸

[LWL,MQS,1.5COVER22P](#)

英文版本

CAD 文件

下载查看

[ENG_CVM_2-1355796-1_B1.3d_igs.zip](#)

英文版本

下载查看

[ENG_CVM_2-1355796-1_B1.3d_stp.zip](#)

英文版本

下载查看

[ENG_CVM_2-1355796-1_B1.2d_dxf.zip](#)

英文版本

3D PDF

英文版本

下载CAD文件代表我接受和同意[使用条款](#)。

产品规格

[Connector with optical contacts \(MOST\) and electrical contacts](#)

英文版本

[应用规格](#)

英文版本