

1123721-1 ✓ 有效

Economy Power

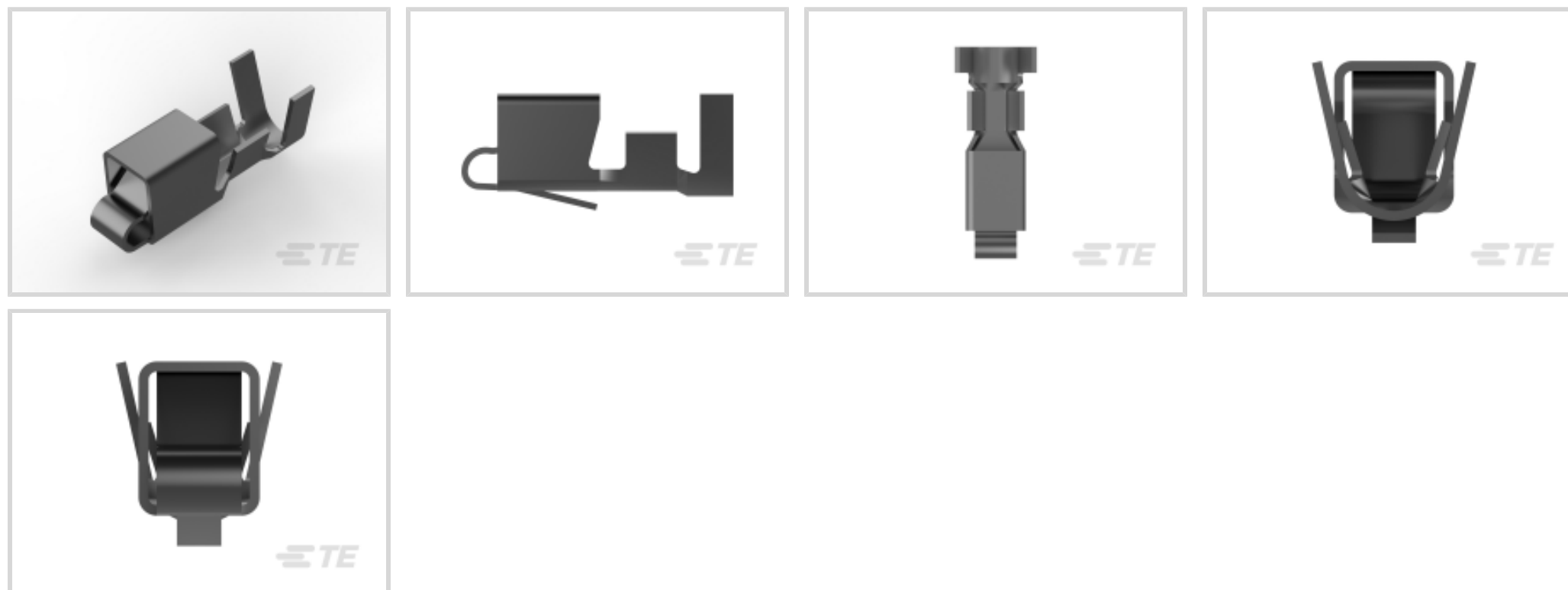
TE 内部编号 1123721-1

Economy Power, Power Contacts, Contact, Operating Voltage 250 VAC, Operating Voltage 250 VDC, Tin, 22 – 18AWG Wire Size, .3 – .89mm² Wire Size

[在 TE 官网查看>](#)



连接器 > 电源连接器 > 电源端子



电源端子类型: 端子

Operating Voltage: 250 VDC

端子接触部电镀材料: 锡

Wire Size: 22 – 18 AWG

产品特性

产品类型特性

电源端子类型	端子
连接器系统	线到板
Sealable	否
连接器和端子端接到	电线和电缆

电气特征

Operating Voltage	250 VDC
-------------------	---------

接触件特性

端子接触部电镀材料	锡
端子额定电流 (最大值)	8 A
端子类型	母端
壳体内部的端子定位力	带有
接合方柱尺寸	1.14 mm[.045 in]
端子基材	磷青铜
端子接合区域电镀材料厚度	.8 – 1.4 μm[31.49 – 55.11 μin]
导线端子端接区域电镀材料厚度	.8 – 1.4 μm[31.49 – 55.11 μin]



导线端子端接区域电镀材料	锡
导线端子端接区域电镀材料表面涂层	哑光
端子方向	直式
压线筒类型	开式压线筒

端接特性

线缆端接方法	压接
--------	----

机械附件

壳体内部的端子定位器类型	锁定枪
带导线绝缘	带有

尺寸

Wire Size	.3 – .89 mm ²
线径	642 – 1624 CMA
Accepts Wire Insulation Diameter Range	1.7 – 3 mm [.066 – .118 in]
总长	10.6 mm [.417 in]

使用环境

工作温度范围	-25 – 105 °C [-13 – 221 °F]
--------	-----------------------------

操作/应用

电路应用	Power
------	-------

行业标准

灼热丝额定值	标准件 - 非灼热丝
--------	------------

包装特性

封装方法	Reel
封装数量	4000

其他

线缆类型	分离式导线
适用于	插头护套

产品合规性

如需合规文档，请访问 [TE 官网产品页面](#)。>

欧盟RoHS指令2011/65/EU	符合
欧盟ELV指令2000/53/EC	符合



中国电器电子产品有害物质限制使用管理办法（China RoHS 2，工业和信息化部携七部委2016年第32号令

没有超出阈值的受限材料

欧盟REACH法规(EC) No. 1907/2006

欧洲化学品管理局最新发布的SvHCs候选清单: 2021年7月 (219)

SvHCs候选清单的声明更新至: 2021年1月 (211)

超过限值的SVHC：
Not Yet Reviewed

卤素含量

低卤素 - 每种均质材料的 Br、Cl、F、I < 900 ppm。也不含 BFR/CFR/PVC

焊接工艺能力

不适合采用焊接工艺

产品合规免责声明

此信息基于对供应商的合理调查以及TE对供应商提供的信息的现有认知。此信息可能发生变化。经TE确认符合欧盟RoHS的产品编号，产品均质材料中铅、六价铬、汞、PBB、PBDE、DEHP、BBP、DBP和DIBP的最大浓度不超过0.1%，镉的最大浓度不超过0.01%或符合指令2011/65/EU(RoHS2)及其修订指令规定的豁免。根据2011/65/EU指令要求电子电气产品需要进行CE标识。元器件产品通常无需进行CE标识。经TE确认符合欧盟ELV指令的产品编号，产品均质材料中，铅、六价铬和汞的最大浓度不超过0.1%，镉的最大浓度不超过0.01%（按重量计算），或符合指令2000/53/EC(ELV)附录中规定的豁免。关于欧盟REACH法规，TE目前提供的此产品编号的物品中高度关注物质（SVHC）的信息是基于欧洲化学品管理局（ECHA）最新发布的“物品中物质的要求指南”，链接如下：<https://echa.europa.eu/guidance-documents/guidance-on-reach>

配套部件

TE 产品编号 CAT-EC749-R2456
回流功能经济型电源接头

TE 产品编号 91579-1
CCII ECON POWER REC 20-16 ASSY

TE 产品编号 2151113-1
OCEAN_2.0_APPLICATOR-S-070F102F

TE 产品编号 7-2151113-7
OCEAN_2.0_SPARE_PART_KIT-070F102F

TE 产品编号 1-1123723-9
3.96 EP HDR ASSY 9P(NATURAL)

TE 产品编号 1-1123722-1
3.96 EP PLUG HSG 11P(NATURAL)

TE 产品编号 1-1123723-4
3.96 EP HDR ASSY 4P(NATURAL)

TE 产品编号 1-1123722-8
3.96 EP PLUG HSG 8P(NATURAL)



TE 产品编号 1-1123722-9
3.96 EP PLUG HSG 9P(NATURAL)

TE 产品编号 1-1123723-8
3.96 EP HDR ASSY 8P(NATURAL)

TE 产品编号 1-1123722-0
3.96 EP PLUG HSG 10P(NATURAL)

TE 产品编号 1-1123722-6
3.96 EP PLUG HSG 6P(NATURAL)

TE 产品编号 1-1123723-5
3.96 EP HDR ASSY 5P(NATURAL)

TE 产品编号 5-1123723-6
3.96 EP HDR ASSY 6P(BLACK)

TE 产品编号 1-1123722-7
3.96 EP PLUG HSG 7P(NATURAL)

TE 产品编号 5-1123722-6
3.96 EP PLUG HSG 6P(BLACK)

TE 产品编号 1-1123723-7
3.96 EP HDR ASSY 7P(NATURAL)

TE 产品编号 1-1123724-5
3.96EP HDR ASSY 5(9)P NATURAL

TE 产品编号 1-1123723-6
3.96 EP HDR ASSY 6P(NATURAL)

TE 产品编号 5-1123723-5
3.96 EP HDR ASSY 5P(BLACK)

该系列中的其他产品 | Economy Power

PCB 插销、锁和固定器(2)

插入和拔出工具(1)

电源端子(5)

矩形电源连接器(260)

矩形连接器壳体(1)

线到板连接器组件和护套(41)

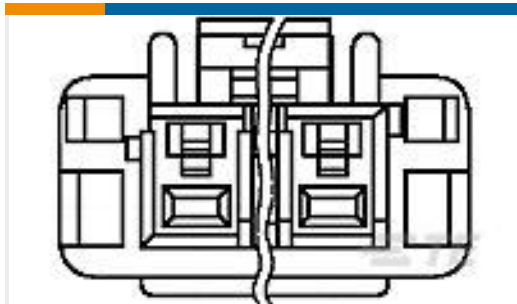
线对板接头和插座(162)

线对板连接器端子(6)



连接器端子(1)

客户还购买了

TE 产品编号1376393-1
5MM POWER KEY 6P PLUG HSG NUTTE 产品编号1565084-1
GRACE INERTIA CONNECTOR 3.5 6PTE 产品编号917684-1
2.5 SIGNAL DBL LOCK REC CONT MTE 产品编号1-1123722-6
3.96 EP PLUG HSG 6P(NATURAL)TE 产品编号1-1123722-5
3.96 EP PLUG HSG 5P(NATURAL)TE 产品编号1-1123722-4
3.96 EP PLUG HSG 4P(NATURAL)TE 产品编号1-1123722-3
3.96 EP PLUG HSG 3P(NATURAL)TE 产品编号1-1123823-1
EP IP PLUG NATURAL

文档

产品图纸

[EP CONN. REC CONTACT](#)

英文版本

CAD 文件

[3D PDF](#)

3D

[下载查看](#)

[ENG_CVM_CVM_1123721-1_T.2d_dxf.zip](#)

英文版本

[下载查看](#)

[ENG_CVM_CVM_1123721-1_T.3d_igs.zip](#)

英文版本

[下载查看](#)

[ENG_CVM_CVM_1123721-1_T.3d_stp.zip](#)

英文版本

[下载查看](#)



[ENG_CVM_1123721-1_E.3d_igs.zip](#)

英文版本

下载查看

[ENG_CVM_1123721-1_E.3d_stp.zip](#)

英文版本

下载查看

[ENG_CVM_1123721-1_E.2d_dxf.zip](#)

英文版本

3D PDF

英文版本

下载CAD文件代表我接受和同意[使用条款](#)。

产品规格

应用规格

日语

EP Contact for NEW MOTOR CONNECTOR

日语

应用规格

日语

应用规格

英文版本

产品环境合规性

[MD_1123721-1_09062018654_dmtec](#)

英文版本

[MD_1123721-1_09062018654_dmtec](#)

英文版本

使用说明书

使用说明书 (非美国)

日语

Economy Power (EP) Connector

日语