

产品合规性

如需合规文档，请访问 [TE 官网产品页面](#)。>

欧盟RoHS指令2011/65/EU	符合
欧盟ELV指令2000/53/EC	符合
中国电器电子产品有害物质限制使用管理办法（China RoHS 2，工业和信息化部携七部委2016年第32号令	没有超出阈值的受限材料
欧盟REACH法规(EC) No. 1907/2006	欧洲化学品管理局最新发布的SvHCs候选清单: 2021年7月（219） SvHCs候选清单的声明更新至: 2020年1月（205） 超过限值的SVHC： Not Yet Reviewed
卤素含量	低卤素 - 每种均质材料的 Br、Cl、F、I < 900 ppm。也不含 BFR/CFR/PVC
焊接工艺能力	不适合采用焊接工艺

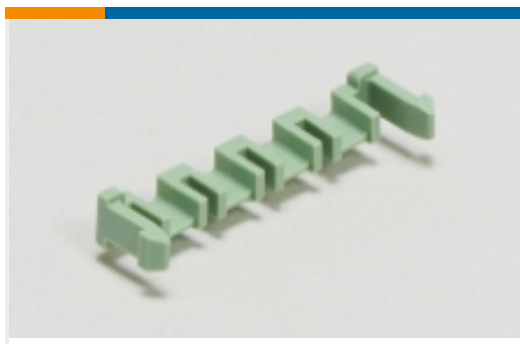
产品合规免责声明

此信息基于对供应商的合理调查以及TE对供应商提供的信息的现有认知。此信息可能发生变化。经TE确认符合欧盟RoHS的产品编号，产品均质材料中铅、六价铬、汞、PBB、PBDE、DEHP、BBP、DBP和DIBP的最大浓度不超过0.1%，镉的最大浓度不超过0.01%或符合指令2011/65/EU(RoHS2)及其修订指令规定的豁免。根据2011/65/EU指令要求电子电气产品需要进行CE标识。元器件产品通常无需进行CE标识。经TE确认符合欧盟ELV指令的产品编号，产品均质材料中，铅、六价铬和汞的最大浓度不超过0.1%，镉的最大浓度不超过0.01%（按重量计算），或符合指令2000/53/EC(ELV)附录中规定的豁免。关于欧盟REACH法规，TE目前提供的此产品编号的物品中高度关注物质(SVHC)的信息是基于欧洲化学品管理局(ECHA)最新发布的“物品中物质的要求指南”，链接如下：<https://echa.europa.eu/guidance-documents/guidance-on-reach>

配套部件



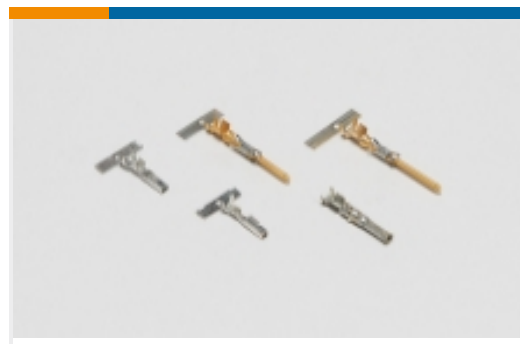
该系列中的其他产品 | Economy Power



PCB 插销、锁和固定器(2)



插入和拔出工具(1)



电源端子(5)



矩形电源连接器(260)



矩形连接器壳体(1)



线到板连接器组件和护套(41)



线到板接头和插座(162)



线到板连接器端子(6)



连接器端子(1)

客户还购买了



TE 产品编号1385303-1
ULTRA POD.250 9SAPR130F2100 LM



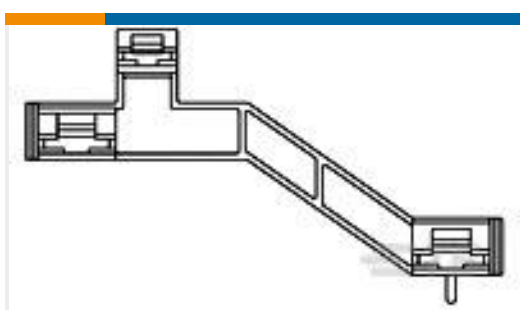
TE 产品编号1633080-3
ANVIL, INSERT



TE 产品编号1986548-1
GROUND CLIP 2X18AWG TPST



TE 产品编号521204-8
RAST 5,HSG,2P,POSILOCK MKIII



TE 产品编号521488-1
FASTON 187/250 REC HSG 3 CIR
NYLON NAT



TE 产品编号521498-3
FASTON 250 REC HSG 4CIR NYLON
YEL



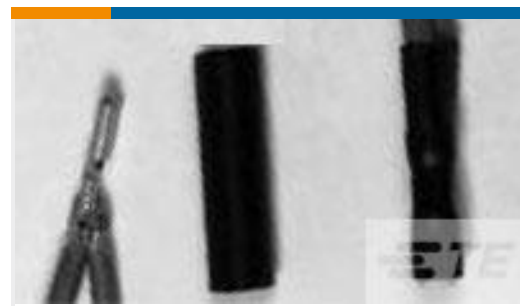
TE 产品编号567372-2
HINGE BAR HDM 9EMPO140T140O T



TE 产品编号CX2740-000
ES2000-NO.3-B8-0-130MM



TE 产品编号530219P009
RNF-150-1/4-0-1.25IN



TE 产品编号440452-000
RT-3-NO.1-0-2.25IN

文档

产品图纸

[3.96 EP PLUG HSG 3P\(YELLOW\)](#)

英文版本

CAD 文件

[3D PDF](#)

3D

[下载查看](#)

[ENG_CVM_CVM_2-1123722-3_M.2d_dxf.zip](#)

英文版本

[下载查看](#)

[ENG_CVM_CVM_2-1123722-3_M.3d_igs.zip](#)

英文版本

[下载查看](#)

[ENG_CVM_CVM_2-1123722-3_M.3d_stp.zip](#)

英文版本

下载CAD文件代表我接受和同意[使用条款](#)。

数据表/目录页

[1-1773885-9 Economy Power Connectors](#)

英文版本

产品规格

[ECONOMY POWER\(EP\) CONNECTOR\(BRASS\)](#)

日语

[ECONOMY POWER\(EP\) CONNECTOR\(BRASS\)](#)

日语

[ECONOMY POWER\(EP\) CONNECTOR\(BRASS\)](#)

英文版本

产品环境合规性

[TE 材料声明](#)

英文版本

使用说明书

[使用说明书 \(非美国\)](#)



日语

Economy Power (EP) Connector

日语

机构认证

UL 报告

英文版本