

MTC100-JA1-S11-T06 ✓ 有效

Raychem | Raychem MTC100

TE 内部编号 699799-000

Raychem MTC100, Rectangular Contact Inserts, Socket, Socket, Wire-to-Wire, 10 Position, 1.27mm [.05in] Centerline, Sealable, Wire & Cable

[在 TE 官网查看>](#)



连接器 > 矩形连接器 > 矩形端子插针



矩形连接器插入类型: **插座**

端子类型: **插座**

连接器系统: **线到线**

Number of Positions: **10**

中心线 (间距) : 1.27 mm [.05 in]

产品特性

产品类型特性

产品类型	端子插入件
外壳尺寸	25.4 [1]
矩形连接器插入类型	插座
连接器系统	线到线
Sealable	是
连接器和端子端接到	电线和电缆

结构特性

键控	A
Number of Positions	10

主体特性

后向索环	不带
模块材料	高牌号聚乙烯热塑性
接口密封	不带
插针类型	环境
颜色	黑色

接触件特性

端子类型	插座
端子额定电流 (最大值)	1.5 A



机械附件

连接器安装类型

面板安装

壳体特性

中心线 (间距)

1.27 mm [.05 in]

尺寸

Wire Size

.5 – .14 mm²

使用环境

工作温度范围

-65 – 125 °C [-85 – 257 °F]

操作/应用

适用于

圆导线

产品合规性

如需合规文档，请访问 [TE 官网产品页面](#)。>

欧盟RoHS指令2011/65/EU

不符合

欧盟ELV指令2000/53/EC

不符合

中国电器电子产品有害物质限制使用管理办法 (China RoHS 2, 工业和信息化部携七部委2016年第32号令)

受限材料超出阈值

欧盟REACH法规(EC) No. 1907/2006

欧洲化学品管理局最新发布的SvHCs候选清单: 2021年7月 (219)
SvHCs候选清单的声明更新至: 2021年1月 (211)
超过限值的SVHC:
Pb (3.7% in Component Part)
物品安全使用说明:
使用本产品时不要进食、饮水或吸烟。作业后彻底清洗。如果可能, 请回收再利用, 如需废弃处置, 请遵守当地有关法规。

卤素含量

尚未进行卤素含量审核

焊接工艺能力

不适合采用焊接工艺

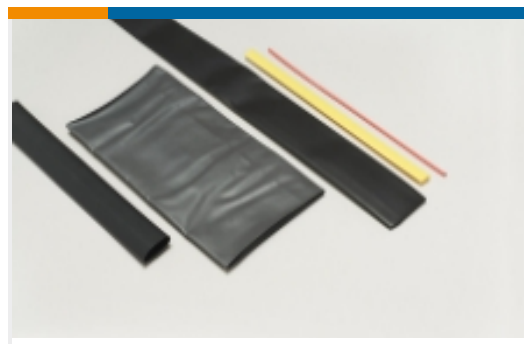
产品合规免责声明

此信息基于对供应商的合理调查以及TE对供应商提供的信息的现有认知。此信息可能发生变化。经TE确认符合欧盟RoHS的产品编号, 产品均质材料中铅、六价铬、汞、PBB、PBDE、DEHP、BBP、DBP和DIBP的最大浓度不超过0.1%, 镉的最大浓度不超过0.01%或符合指令2011/65/EU(RoHS2)及其修订指令规定的豁免。根据2011/65/EU指令要求电子电气产品需要进行CE标识。元器件产品通常无需进行CE标识。经TE确认符合欧盟ELV指令的产品编号, 产品均质材料中, 铅、六价铬和汞的最大浓度不超过0.1%, 镉的最大浓度不超过0.01% (按重量计算), 或符合指令2000/53/EC(ELV)附录中规定的豁免。关于欧盟REACH法规, TE目前提供的此产品编号的物品中高度关注物质(SVHC)的信息是基于欧洲化学品管理局(ECHA)最新发布的“物品中物质的要求指南”, 链接如下: <https://echa.europa.eu/guidance-documents/guidance-on-reach>

该系列中的其他产品 | [Raychem MTC100](#)



标准矩形连接器(36)



热缩管(10)

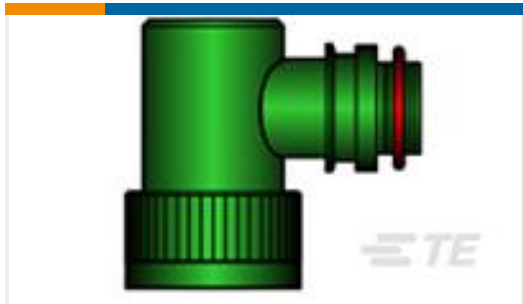


矩形端子插针(34)

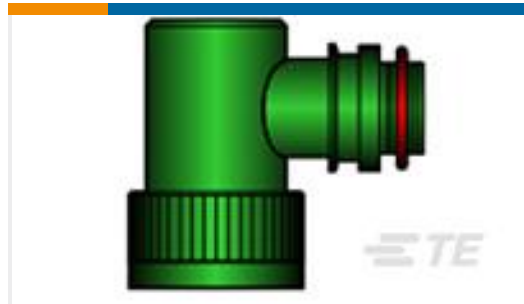


矩形连接器壳体(10)

客户还购买了



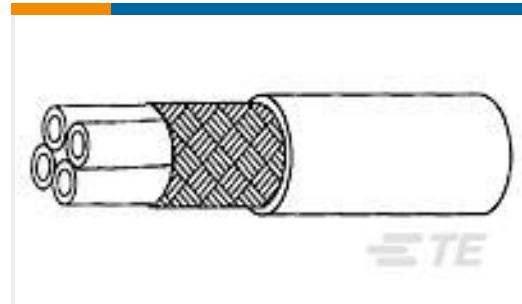
TE 产品编号439795-000
TXR40BC90-1608AI



TE 产品编号324649-000
TXR40BC90-2008AI



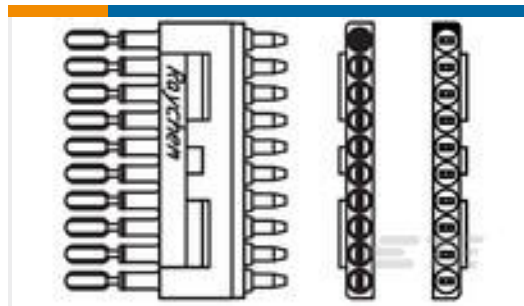
TE 产品编号2824623001
44A0211-22-8



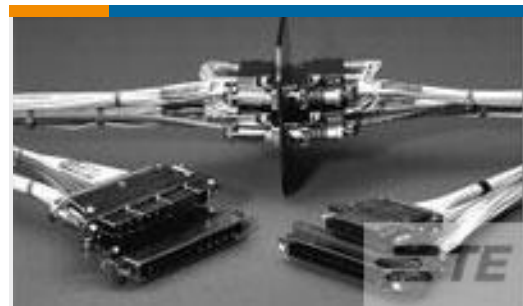
TE 产品编号3693613001
99M1141-26-0/2/6/9-0



TE 产品编号E41657-000
B-155-05-100-22-5



TE 产品编号699798-000
MTC100-JA1-P11-T05



TE 产品编号699688-000
MTC100-JH2-P12



TE 产品编号695422-000
W-040-53

文档

产品图纸

MTC100-JA1-S11-T06

英文版本

CAD 文件

下载查看

[ENG_CVM_CVM_699799-000_B.2d_dxf.zip](#)

英文版本

3D PDF

3D

下载查看

[ENG_CVM_CVM_699799-000_B.3d_igs.zip](#)

英文版本

下载查看

[ENG_CVM_CVM_699799-000_B.3d_stp.zip](#)

英文版本



数据表/目录页

[Products for Aerospace and Defense](#)

英文版本

产品规格

[D-6012 is replaced by C-6111](#)

英文版本